

PRODUZIONE ATTREZZATURA PER L'EDILIZIA

LINEA VITA PERMANENTE UNI EN 795 / LIFELINE	4
- Linea vita / <i>Lifeline</i>	4
- Fissaggi / <i>Fastners</i>	16
- Funi e accessori / <i>Wire rope</i>	22
- Impermeabilizzazione / <i>Insulation</i>	27
- SYSTEM GRAF per coperture aggraffate / <i>SYSTEM GRAF for seam roofs</i>	30
- SYSTEM PLATE per coperture industriali / <i>SYSTEM PLATE for industrial roofs</i>	32
IMBRAGATURE / SAFETY HARNESS	36
- Cordini anticaduta / <i>Lanyard</i>	37
- Imbragature / <i>Harness</i>	39
- Connettori / <i>Hooks</i>	43
- Sistemi anticaduta di tipo retrattile / <i>Retractable safety devices</i>	44
- Kit di salvataggio e caschi / <i>Safety auto-descender and helmets</i>	46
CARRUCOLA AUTOFRENANTE / AUTOBREAKING SAFETY PULLEY	50
LINEA VITA TEMPORANEA / TEMPORARY LIFELINE	52
ANCORAGGIO A CORPO MORTO CLASSE E / DEAD WEIGHT ANCHOR CLASS E	53
SCALE PERMANENTI IN ALLUMINIO / ALUMINIUM CAGE LADDER	54
PASSERELLE PERMANENTI IN ALLUMINIO / ALUMINIUM GANGWAY	58
PARAPETTI PERMANENTI IN ALLUMINIO / ALUMINIUM PARAPETS	62
PARAPETTI TEMPORANEI / TEMPORARY PARAPETS	66
- Modello FT1	66
- Modello FT2	68
- Modello FT3	70
- Modello FT4	72
- Modello FT5	74
- Modello FT6	76
- Modello FT7	78
- Modello FT8	80
- Modello FT9	82
- Modello FT10	84
- Modello FT11	86
- Modello FT12	88

LINEA VITA PERMANENTE UNI EN 795

Certificato n. 169/EN VAR rilasciato da organismo notificato n. 0505
 Certificata per l'utilizzo da parte di due operatori in tratti di interesse massimo di 25 m

PERMANENT LIFELINE EN 795

Certificate n. 169/EN VAR issued by the notified body n. 0505. Certified to be used simultaneously by up to two workers for line length of 25 meters.

I dispositivi di ancoraggio contro le cadute dall'alto realizzati da FT rispondono in pieno ai requisiti della normativa UNI EN 795:2002 e vengono ricondotti a tre classi di appartenenza:

- **classe A1** = ancoraggi strutturali progettati per essere fissati a superfici verticali, orizzontali ed inclinate (es. pareti, colonne, architravi, ecc.)
- **classe A2** = ancoraggi strutturali progettati per il fissaggio a tetti inclinati con pendenza superiore a 15°
- **classe C** = dispositivi di ancoraggio che utilizzano linee di ancoraggio flessibili orizzontali

The anchoring devices against the fall from height designed by FT, fully meet the UNI EN795:2002 requirements and they are divided into three different classes:

class A1: structural anchor points to be installed on vertical, horizontal and inclined surfaces (walls, columns, arch-beams, etc)

class A2: structural anchor points to be installed on inclined roofs over 15 degrees of slope

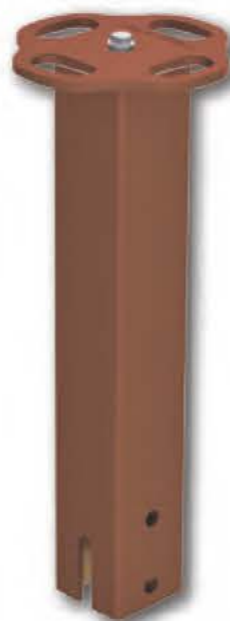
class C: structural anchor points to be installed on horizontal and flexible lines

COLONNINA VERTICALE - CLASSE C

- in acciaio strutturale con trattamento anticorrosione più verniciatura a polvere
- disponibile in 3 diverse altezze
- predisposta per il fissaggio della fune o tenditore in 4 direzioni
- utilizzabili come colonnine iniziali, finali o come intermedie (con l'apposito accessorio)
- certificata per un interasse di 25 metri e due operatori per tratta

VERTICAL TURRET - CLASS C

- in structural steel finished with anti-rust coating and powder painting.
- available in 3 different heights
- suitable for rope fastening in all the 4 sides
- usable as starting and finishing anchoring points or as halfway point (with the proper accessory)
- certified for 25 meters lines and two workers per each line



Cod.	H	Pz. piece	prezzo/cad. price/piece
51000	25 cm	1	€ 77,08
51001	35 cm	1	€ 81,36
51002	50 cm	1	€ 94,94

COLONNINA VERTICALE - CLASSE C - VERSIONE INOX

VERTICAL TURRET - CLASS C - STAINLESS STEEL VERSION

Cod.	H	Pz. piece	prezzo/cad. price/piece
51070	25 cm	1	€ 151,42
51071	35 cm	1	€ 156,36
51072	50 cm	1	€ 203,54



COLONNINA VERTICALE - CLASSE C - ZINCATA A CALDO (SU RICHIESTA)

VERTICAL TURRET - CLASS C - HOT DIP GALVANIZED (ON DEMAND)

Cod.	H	Pz. piece	prezzo/cad. price/piece
51120	25 cm	1	€ 77,76
51121	35 cm	1	€ 81,88
51122	50 cm	1	€ 96,20



SUPPORTO COLONNINA PER PIANO ORIZZONTALE

- disponibile in acciaio strutturale con trattamento anticorrosione più verniciatura a polvere
- completa di 2 bulloni con dado per fissaggio colonnina
- meccanismo brevettato per la regolazione ed inclinazione della colonnina da 0 a 45° fino a 90°
- applicabile su tetti piani, inclinati o a parete

SUPPORT FOR TURRET FOR FLAT SURFACES

- in structural steel finished with anti-rust coating and powder painting
- with fasteners included: 2 bolts with nut
- adjustable inclination system (patented): from 0° to 45° degrees and 90° degrees
- suitable for horizontal or inclined roofs and walls

Cod.		Pz. piece	prezzo/cad. price/piece
51005	35x20 cm	1	€ 107,24
51075 INOX	35x20 cm	1	€ 245,30
51125 ZINC. A CALDO SU RICHIESTA HOT DIP GALVANIZED ON DEMAND	35x20 cm	1	€ 111,40



SUPPORTO COLONNINA PER TRAVE DI COLMO

SUPPORT FOR TURRET FOR RIDGE BEAM

Cod.		Pz. piece	prezzo/cad. price/piece
51006	35x20 cm	1	€ 113,70
51076 INOX	35x20 cm	1	€ 257,16
51126 ZINC. A CALDO SU RICHIESTA HOT DIP GALVANIZED ON DEMAND	35x20 cm	1	€ 119,96



ESEMPI DI ASSEMBLAGGIO

ASSEMBLY EXAMPLES



POSIZIONE
REGOLABILE
da 45° a 90°
Adjustable position
from 45° to 90°



POSIZIONE
A ZERO
0° degrees
Inclination



INDICATO PER
FISSAGGIO
A PARETE
Recommended
for vertical wall
application



COLONNINA VERTICALE - CLASSE C - Altezze maggiorate per applicazioni particolari

- in acciaio strutturale con trattamento anticorrosione più verniciatura a polvere
- disponibile in 3 diverse altezze per permettere di superare spessori di isolamento maggiorato
- utilizzabili come colonnine iniziali, finali o come intermedie (con l'apposito accessorio)
- certificata per un interasse di 25 metri e due operatori per tratta
- predisposta per il fissaggio della fune o tenditore in 4 direzioni

VERTICAL TURRET - CLASS C - Extra height for special applications

- in structural steel finished with anti-rust coating and powder painting
- available in 3 different heights in order to exceed the insulation systems with special thickness
- usable as starting and finishing anchoring points or as halfway point (with the proper accessory)
- certified for 25 meters lines and two workers per each line
- suitable for rope fastening in all the 4 sides

Cod.	H	Pz. piece	prezzo/cad. price/piece
51003*	70 cm	1	€ 109,70
51087*	90 cm	1	€ 120,42
51088*	110 cm	1	€ 132,16

new



* è possibile utilizzare questi articoli solo in abbinamento alle basi art. 51160 - 51161 e tensionatore - ammortizzatore art. 51205

* suitable only with supports 51160 - 51161 and tensioner - absorber item 51205

COLONNINA VERTICALE - CLASSE C - ZINCATA A CALDO (SU RICHIESTA)**VERTICAL TURRET - CLASS C - HOT DIP GALVANIZED (ON DEMAND)**

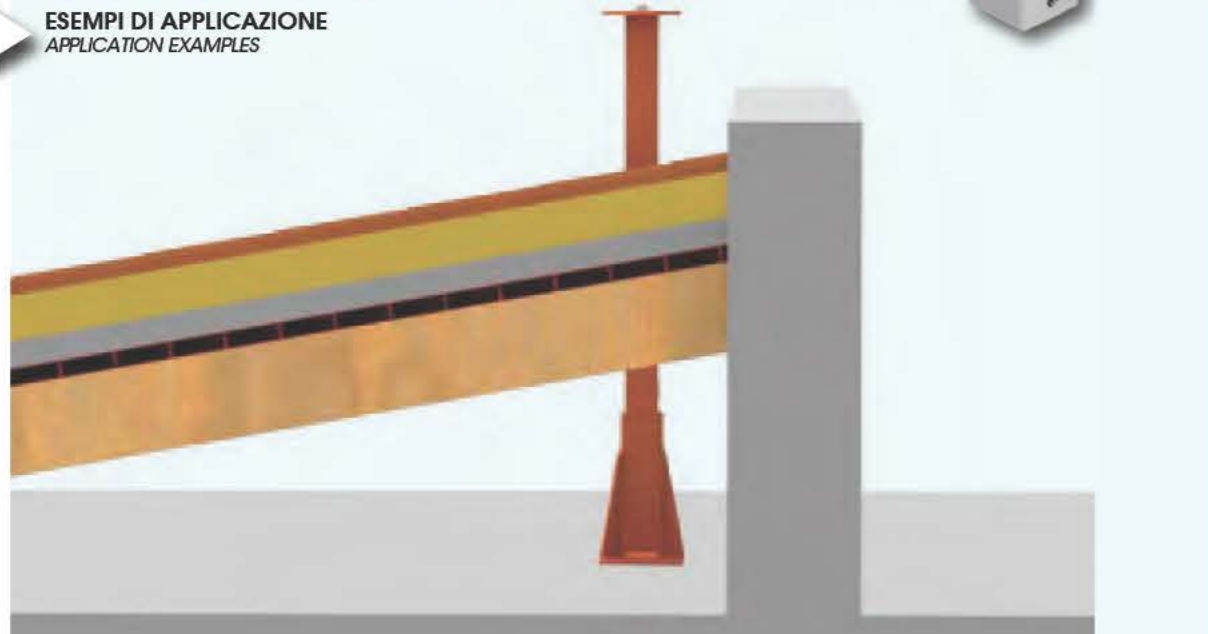
Cod.	H	Pz. piece	prezzo/cad. price/piece
51077*	70 cm	1	€ 116,96
51078*	90 cm	1	€ 121,46
51079*	110 cm	1	€ 133,28

new



* è possibile utilizzare questi articoli solo in abbinamento alle basi art. 51160 - 51161 e tensionatore - ammortizzatore art. 51205

* suitable only with supports 51160 - 51161 and tensioner - absorber item 51205

ESEMPI DI APPLICAZIONE
APPLICATION EXAMPLES**SUPPORTO PIANO PER COLONNINE MAGGIORATE**

- disponibile in acciaio strutturale con trattamento anticorrosione più verniciatura a polvere
- completa di 2 bulloni con dado per fissaggio colonnina
- utilizzabile con le colonnine da 70-90-110 cm
- con 2 livelli di foratura permette di recuperare 10 cm su ogni colonnina (vedi esempio)

SUPPORT FOR TURRET WITH EXTRA HEIGHT

- in structural steel finished with anti-rust coating and powder painting
- with fasteners included: 2 bolts with nut
- usable with turrets with height 70-90-110 cms
- with 2 different levels of holes in order to increase the height of each turret for 10 cms (see example)

Cod.	35x20 cm	Pz. piece	prezzo/cad. price/piece
51160		1	€ 180,82

new

**SUPPORTO DI COLMO PER COLONNINE MAGGIORATE**

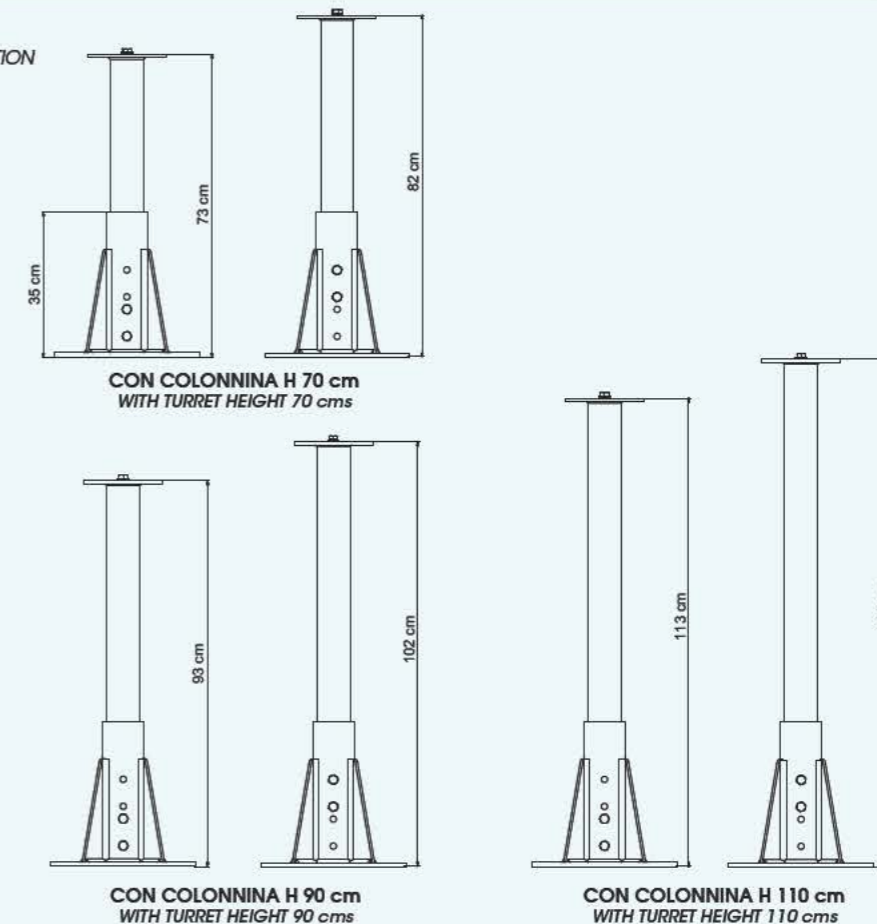
- disponibile in acciaio strutturale con trattamento anticorrosione più verniciatura a polvere
- completa di 2 bulloni con dado per fissaggio colonnina
- utilizzabile con le colonnine da 70-90-110 cm
- con 2 livelli di foratura permette di recuperare 10 cm su ogni colonnina (vedi esempio)

SUPPORT FOR TURRET FOR RIDGE BEAM

- in structural steel finished with anti-rust coating and powder painting
- with fasteners included: 2 bolts with nut
- usable with turrets with height 70-90-110 cms
- with 2 different levels of holes in order to increase the height of each turret for 10 cms (see example)

Cod.	35x20 cm	Pz. piece	prezzo/cad. price/piece
51161		1	€ 185,60

new

**QUOTE UTILI**
USEFUL INFORMATION

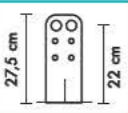

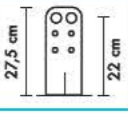

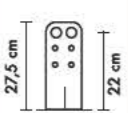

PUNTO D'ANCORAGGIO VERTICALE - CLASSE A1 - A2 - C

- disponibile in acciaio strutturale con trattamento anticorrosione più verniciatura a polvere
- punto d'ancoraggio in classe A1-A2 da posizionare in corrispondenza di una apertura sul tetto (es. abbaini, lucernari, antipendolo, ecc)
- certificato per linee vita in classe C per il supporto di due operatori per tratte non superiori a 13 m

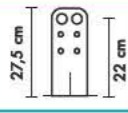

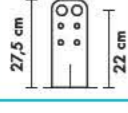

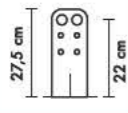

MODELLO CON BASE PIANA**VERTICAL ANCHORING POINT - CLASS A1 - A2 - C**

- in structural steel finished with anti-rust coating and powder painting
- anchor point in class a1-a2 to place near the opening areas on the roofs
- class c certified for 2 workers simultaneously; not over 13 meters lines

MODEL WITH FLAT BASE

Cod.	H cm	Pz. piece	prezzo/cad. price/piece	
51016		1	€ 76,44	
51086 INOX		1	€ 172,22	
51131 ZINC. A CALDO SU RICHIESTA HOT DIP GALVANIZED ON DEMAND		1	€ 82,32	

MODELLO CON BASE PER COLMO**MODEL WITH BASE FOR RIDGE BEAM**

Cod.	H cm	Pz. piece	prezzo/cad. price/piece	
51019		1	€ 84,94	
51089 INOX		1	€ 191,58	
51132 ZINC. A CALDO SU RICHIESTA HOT DIP GALVANIZED ON DEMAND		1	€ 89,82	

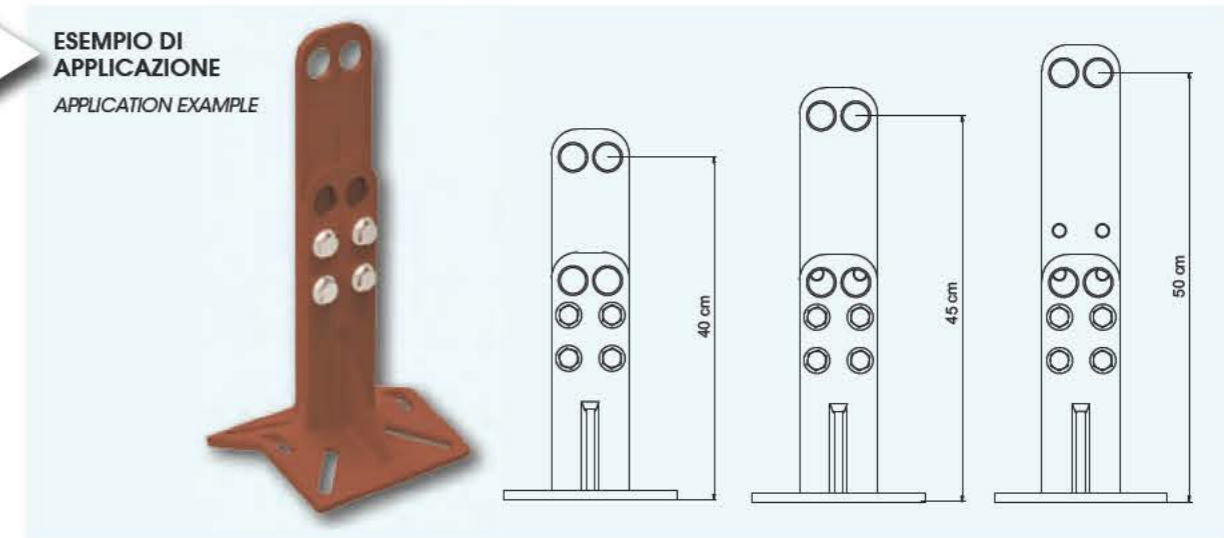
ESEMPIO DI APPLICAZIONE
APPLICATION EXAMPLE**PROLUNGA PER PUNTO D'ANCORAGGIO VERTICALE - CLASSE C**

- disponibile in acciaio strutturale con trattamento anticorrosione più verniciatura a polvere
- applicata come prolunga ai punti di ancoraggio art. 51016 e 51019 permette di raggiungere l'altezza desiderata a seconda del tipo di copertura e dell'altezza del materiale isolante
- completa di 4 bulloni M14x40 per il registro posizione sui punti di ancoraggio

EXTENSION FOR VERTICAL ANCHORING POINT - CLASS C

- in structural steel finished with anti-rust coating and powder painting
- to be assembled to the anchoring points items 51016 and 51019 in order to reach the required height to exceed the insulation layers
- with 4 bolts m14x40 to set the position on the anchoring points

Cod.	H cm	Pz. piece	prezzo/cad. price/piece	
51025		1	€ 32,32	
51094 INOX		1	€ 74,68	
51133 ZINC. A CALDO SU RICHIESTA HOT DIP GALVANIZED ON DEMAND		1	€ 45,82	

**ESEMPIO DI APPLICAZIONE****APPLICATION EXAMPLE****COLONNINA COMPLETA DI TUBO PORTANTENNA - CLASSE C**

- in acciaio strutturale con trattamento anticorrosione più verniciatura a polvere

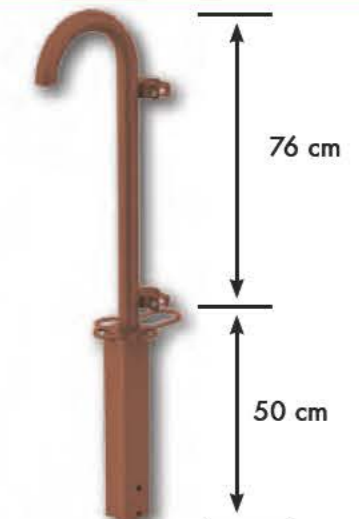
TURRET WITH TV AERIAL HOLDER - CLASS C

- in structural steel finished with anti-rust coating and powder painting

Cod.	H cm	Pz. piece	prezzo/cad. price/piece	
51010	120	1	€ 183,38	

N.B. Possibilità di annegare nel calcestruzzo tramite art. 51052 (vedi pag. 21) oppure ai supporti art. 51160-51161

Possibility to dip into the concrete with item 51052 (see page 21) or to the supports items 51160-51161



PIASTRA PER ANGOLO ESTERNO CON PASSACAVO - CLASSE A1 - A2 - C

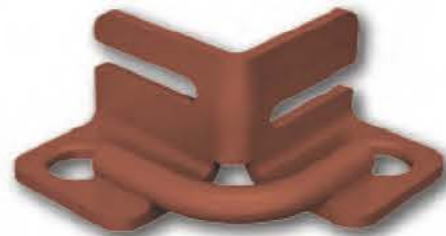
- in acciaio strutturale con trattamento anticorrosione più verniciatura a polvere
- da utilizzare come punto intermedio in tratti di linea vita anche su strutture non lineari (es. torrette, campanili, vani ascensori, vani elettrici ecc.)
- il particolare passacavo permette di dare continuità alla tratta senza dover interrompere la fune
- **certificata in classe C per un interasse max 15 metri e per due operatori**

PLATE FOR OUTER CORNER WITH CONDUIT - CLASS A1 - A2 - C

- in structural steel finished with anti-rust coating and powder painting
- to be used as a halfway point in nonlinear structures as well (example columns, lift channels, elevators compartments, electrical rooms etc etc)
- the special conduit allows to provide continuity to the wire rope without being interrupted
- **certified in class "C" to be used simultaneously by up to two workers for maximum line length of 15 meters**

Cod.	Pz. piece	prezzo/cad. price/piece	
51011	1	€ 41,18	
51081 INOX	1	€ 80,04	
51128 *ZINC. A CALDO *HOT DIP GALVANIZED	1	€ 41,88	

* SU RICHIESTA
* ON DEMAND

**PIASTRA PER ANGOLO INTERNO CON PASSACAVO - CLASSE C**

- in acciaio strutturale con trattamento anticorrosione più verniciatura a polvere
- il particolare passacavo permette di dare continuità alla tratta senza dover interrompere la fune
- **certificata in classe C per un interasse max 15 metri e per due operatori**

PLATE FOR INNER CORNER WITH CONDUIT - CLASS C

- in structural steel finished with anti-rust coating and powder painting
- the special conduit allows to provide continuity to the wire rope without being interrupted
- **certified in class "C" to be used simultaneously by up to two workers for maximum line length of 15 meters**

Cod.	Pz. piece	prezzo/cad. price/piece	
51027	1	€ 37,40	
51084 INOX	1	€ 74,16	

**PIASTRA UNIVERSALE - CLASSE A1 - A2 - C**

- in acciaio strutturale con trattamento anticorrosione più verniciatura a polvere
- **certificata in classe C per un interasse max 15 metri e per due operatori**

UNIVERSAL PLATE - CLASS A1 - A2 - C

- in structural steel finished with anti-rust coating and powder painting
- **certified in class "c" to be used simultaneously by up to two workers for maximum line length of 15 meters**

Cod.	Pz. piece	prezzo/cad. price/piece	
51012	1	€ 35,94	
51082 INOX	1	€ 66,70	
51129 *ZINC. A CALDO *HOT DIP GALVANIZED	1	€ 36,56	

* SU RICHIESTA
* ON DEMAND

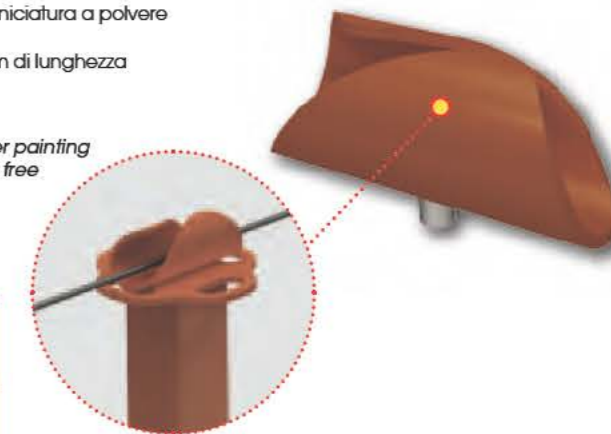
**ESEMPI DI APPLICAZIONE
APPLICATION EXAMPLES****PASSANTE FUNE PER COLONNINA INTERMEDIA**

- in acciaio strutturale con trattamento anticorrosione più verniciatura a polvere
- applicato alle colonnine intermedie, permette il libero scorrimento degli operatori su linee superiori ai 25 m di lunghezza senza interruzione della fune

WIRE ROPE CONDUIT FOR HALFWAY TURRET

- in structural steel finished with anti-rust coating and powder painting
- to be assembled to the halfway turret in order to allow the free sliding of the workers on lines longer than 25 meters; without wire rope interruption

Cod.	Pz. piece	prezzo/cad. price/piece	
51013	1	€ 26,04	
51083 INOX	1	€ 34,96	

**DEVIATORE PER FUNE**

- realizzato in polizene anti UV
- completo di bullone e rondella
- applicabile alle colonnine linea vita
- permette di deviare il corso della linea vita da 30° a 180° senza interrompere il cavo d'acciaio

DEVIATION DISC FOR WIRE ROPE

- made in anti-uv pe material
- with bolt and washer
- suitable for the turrets
- it allows to change the line direction from 30° to 180° degrees, without wire rope interruption

Cod.	mm	Pz. piece	prezzo/cad. price/piece	
51014	160	1	€ 59,16	

**ESEMPI DI APPLICAZIONE
APPLICATION EXAMPLES****GOLFARE ORIENTABILE A 360° - CLASSE A1 - A2**

- in acciaio inox e polizene anti UV
- applicabile alle colonnine linea vita
- permette di creare un punto d'ancoraggio orientabile a 360°

360° DEGREES SWIVEL HOOK - CLASS A1 - A2

- in stainless steel and anti-uv pe
- suitable for the turrets
- it allows to create an anchoring point at 360° degrees

Cod.	mm	Pz. piece	prezzo/cad. price/piece	
51015	160	1	€ 119,96	

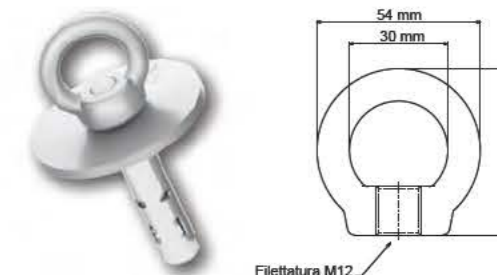
**GOLFARE CON TASSELLO M12 Ø 18mm - CLASSE A1 - A2**

- fissato su superfici piane o inclinate in cemento armato permette di creare un punto di ancoraggio

EYE BOLT WITH PLUG M12 DIAM. 18 MM - CLASS A1 - A2

- to be installed on flat or inclined surfaces made in reinforced concrete in order to create an anchoring point

Cod.	Pz. piece	prezzo/cad. price/piece	
51018	5	€ 9,60	



Filettatura M12

GANCIO PIANO SOTTOTEGOLA - CLASSE A1 - A2

- in acciaio zincato
- permette di creare un punto d'ancoraggio cui collegarsi per operazioni di manutenzione
- discreto e dal minimo ingombro
- si integra perfettamente all'estetica di ogni edificio

FLAT HOOK FOR ROOFTILES - CLASS A1 - A2

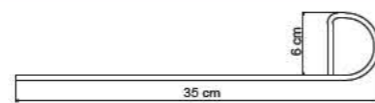
- in galvanized steel
- it is used as an anchoring point for maintenance operations
- small volume
- aesthetically suitable for all buildings

Cod.	Pz. piece	prezzo/cad. price/piece	
51020	10	€ 8,12	
51090 INOX	10	€ 24,72	

CON PREDISPOSIZIONE PER AGGANCIAMENTO SCALA***WITH HOOK FOR LADDER**

Cod.	Pz. piece	prezzo/cad. price/piece	
51021	1	€ 18,50	

*Articolo a richiesta
* On demand

**GANCIO SOTTOTEGOLA SAGOMATO PER LISTELLI IN LEGNO - CLASSE A1 - A2**

- in acciaio zincato
- permette di creare un punto d'ancoraggio cui collegarsi per operazioni di manutenzione
- la particolare conformazione permette l'ancoraggio con la presenza di listelli in legno
- si integra perfettamente all'estetica di ogni edificio

SHAPED HOOK FOR WOOD LATH - CLASS A1 - A2

- in galvanized steel
- it is used as an anchoring point for maintenance operations
- the special shape allows the anchoring to the wood lath
- aesthetically suitable for all buildings

Cod.	Pz. piece	prezzo/cad. price/piece	
51022	10	€ 8,80	
51092 INOX	10	€ 25,76	

CON PREDISPOSIZIONE PER AGGANCIAMENTO SCALA***WITH HOOK FOR LADDER**

Cod.	Pz. piece	prezzo/cad. price/piece	
51023	1	€ 19,50	

*Articolo a richiesta
* On demand

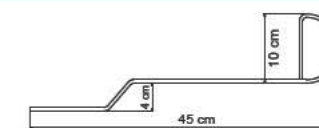
**GANCIO SOTTOTEGOLA SAGOMATO CON OCCHIELLO H. 10 cm - CLASSE A1 - A2**

- in acciaio zincato
- occhio h. 10 cm ideale per l'utilizzo su coperture in coppo

SHAPED HOOK FOR ROOFTILES WITH EYE H. 10 CMS CLASS A1 - A2

- in galvanized steel
- eye with height 10 cms recommended for roof tiles

Cod.	Pz. piece	prezzo/cad. price/piece	
51024	12	€ 9,70	
51093 INOX	12	€ 30,90	

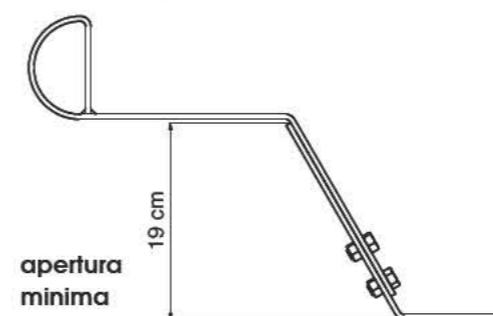
**GANCIO SOTTOTEGOLA REGISTRABILE 19-30 cm CON OCCHIELLO H. 10 cm - CLASSE A1 - A2**

- in acciaio zincato
- gancio completo di staffa di registro per regolare l'altezza in funzione dello spessore dell'isolamento
- occhio h. 10 cm ideale per l'utilizzo su coperture in coppo

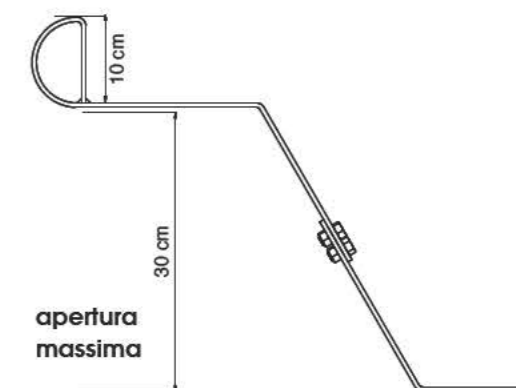
SHAPED HOOK FOR ROOFTILES WITH ADJUSTABLE HEIGHT 19-30 CMS WITH EYE H. 10 CMS - CLASS A1 - A2

- in galvanized steel
- hook with setting bracket for adjusting the height according to the insulation layers
- eye with height 10 cms recommended for roof tiles

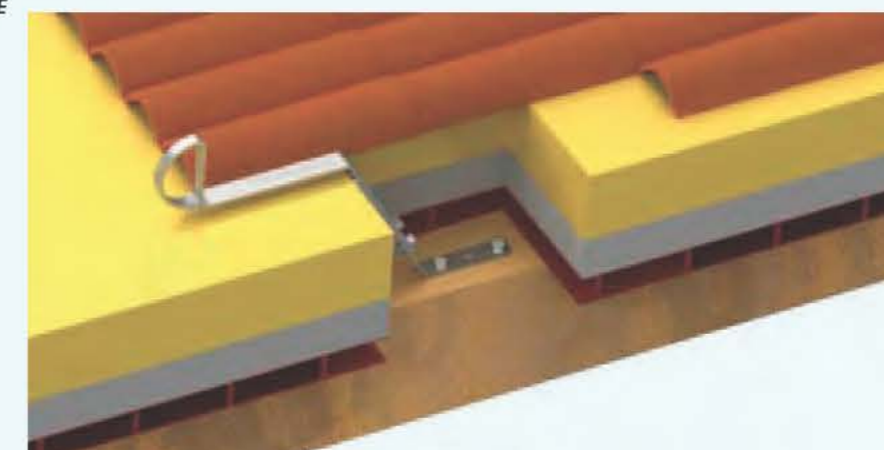
Cod.	Pz. piece	prezzo/cad. price/piece	
51058	5	€ 22,30	
51069 INOX	5	€ 52,80	



apertura minima



apertura massima

ESEMPIO DI APPLICAZIONE APPLICATION EXAMPLE

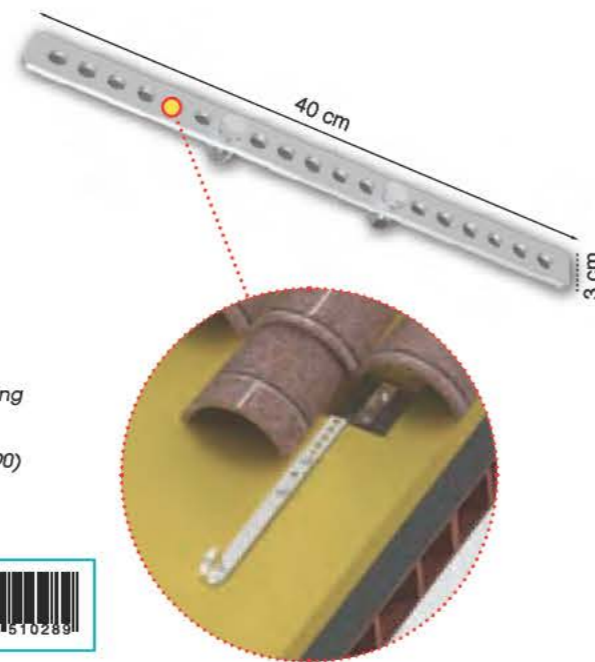
STAFFA DI REGISTRO SAGOMABILE PER GANCIO SOTTOTEGOLA

- disponibile in acciaio zincato
- sagomabile direttamente in cantiere secondo le esigenze
- permette di distanziare il gancio sottotegola dalla superficie di appoggio sulla copertura in funzione dello spessore del materiale isolante
- completo di 2 dadi e bulloni per il fissaggio al gancio sottotegola
- da utilizzare con ganci sottotegola

SHAPE-ADAPTABLE BRACKET FOR ROOFTILE HOOK

- in galvanized steel
- shape adaptable directly in the building sites
- it allows to space out the hook from the roof surface according to the insulation layer's thickness.
- with 2 bolts and nuts for the hook installation
- to be used with flat hook for rooftiles (items 51020-51021-51090)

Cod.		Pz. piece	prezzo/cad. price/piece	
51028	40x3 cm	1	€ 14,80	8 032873 510289



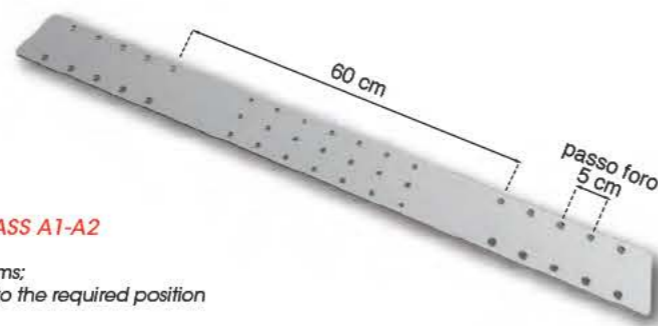
PIASTRA DI REGISTRO PER GANCIO SOTTOTEGOLA - CLASSE A1-A2

- disponibile in acciaio zincato
- applicata su travetti in legno o coperture in materiale non uniforme (es. tavelloni, pignatte) predispone il fissaggio di uno o più ganci sottotegola nella posizione desiderata
- comprensiva di 2 bulloni M10 per il fissaggio del gancio sottotegola

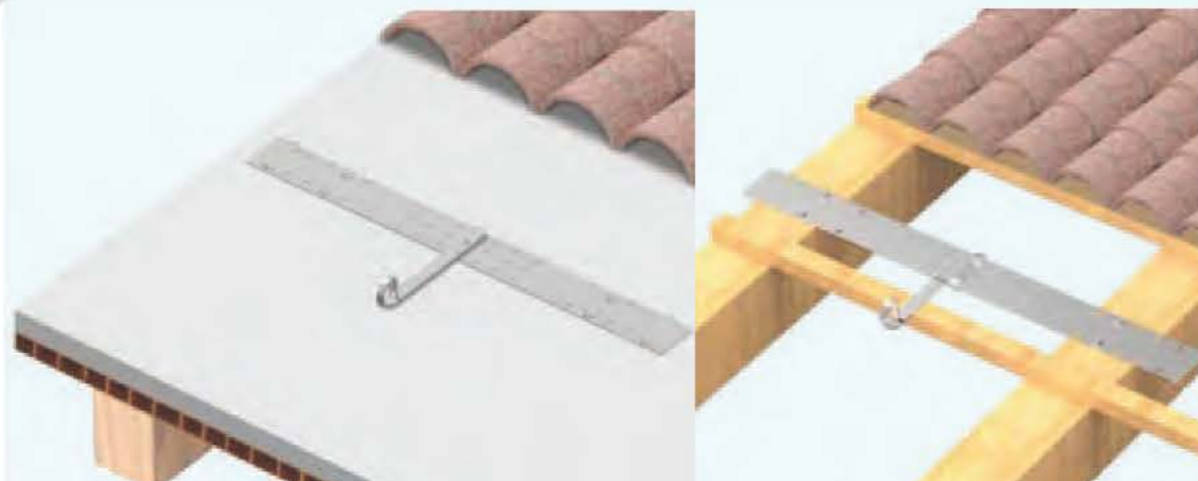
ADJUSTABLE PLATE FOR ROOFTILE HOOK - CLASS A1-A2

- in galvanized steel
- recommended for wood lath or special floor beams: it allows to install more than one hook for roof tile to the required position
- with 2 bolts m10 for the hook installation

Cod.		Pz. piece	prezzo/cad. price/piece	
51026	110x11 cm	1	€ 49,32	8 032873 510265



ESEMPI DI APPLICAZIONE APPLICATION EXAMPLES





DISTANZIALE PER GANCIO SOTTOTEGOLA H. 8 mm

- ideale per spessorare i ganci sottotegola secondo le esigenze che si presentano sulle coperture

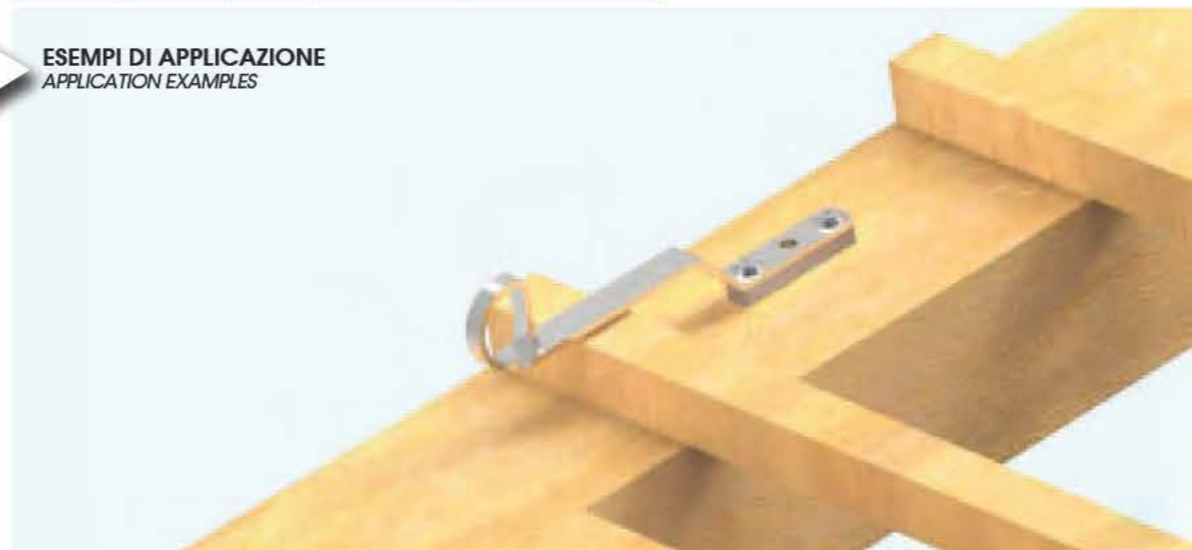
SPACER FOR ROOFTILE HOOK H. 8 mm

- recommended for increase the thickness of the hook in case of special needs

Cod.		Pz. piece	prezzo/cad. price/piece	
51029	11 cm	1	€ 3,48	8 032873 510296



ESEMPI DI APPLICAZIONE APPLICATION EXAMPLES



PIASTRA REGOLABILE CON ASOLE - CLASSE A1-A2

- adeguatamente fissata ad un punto strutturale permette di registrare la posizione del gancio sottotegola a seconda del tipo di copertura

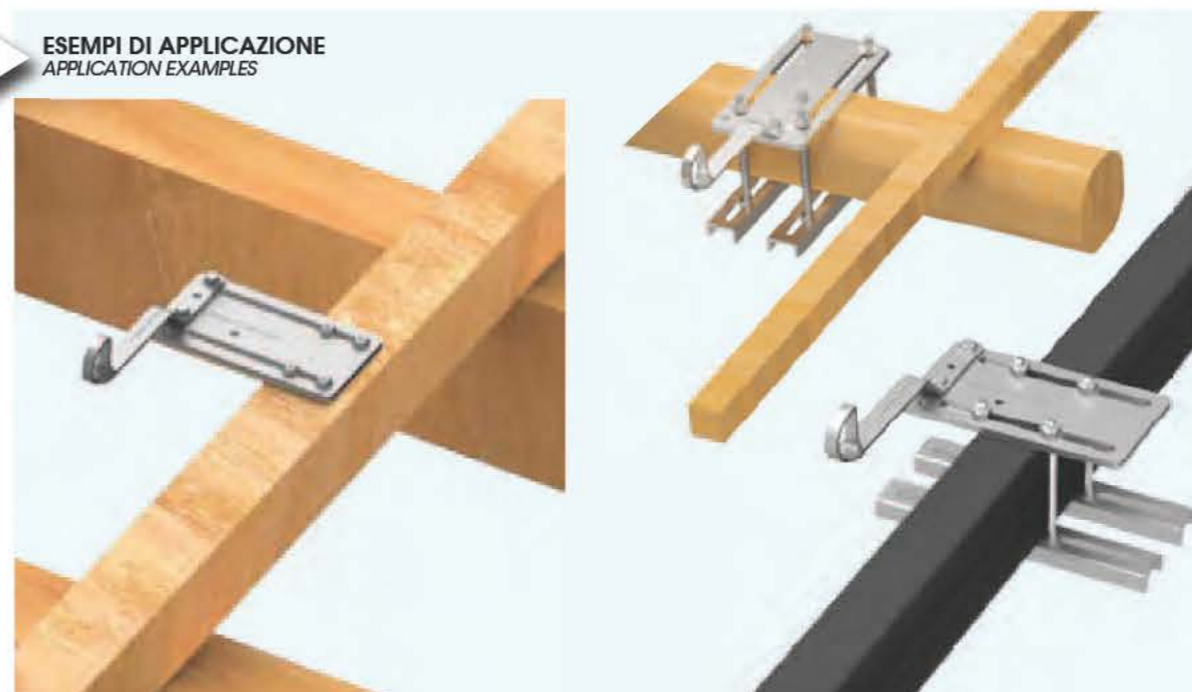
ADJUSTABLE PLATE WITH HOLES - CLASS A1-A2

- to be installed to an anchor point in order to set the position of the roof tile hook according to the roof type.

Cod.	Pz. piece	prezzo/cad. price/piece	
51095	1	€ 22,96	8 032873 510951



ESEMPI DI APPLICAZIONE APPLICATION EXAMPLES



FISSAGGI

Tutti i prodotti Linea Vita FT sono certificati da ente esterno e sono conformi ai requisiti previsti dalla UNI EN 795 per cui sopportano e superano i carichi previsti dalla norma stessa. E' tuttavia fondamentale determinare la tipologia di fissaggio più idonea alla struttura su cui andranno applicati i componenti. Di seguito offriamo una rassegna di tipologie di fissaggi e di relativi accessori in grado di risolvere le diverse esigenze che si possono riscontrare su una copertura. La quantità e la tipologia di detti fissaggi possono essere stabiliti da un tecnico abilitato in funzione delle varie casistiche oppure è necessario attenersi a quanto riportato nella documentazione tecnica allegata alla vendita dei prodotti Linea Vita FT.

FASTNERS

all the lifeline products are certified by a third laboratory and they conform to the standards required in the uni en795 which provides the breaking loads.

in any case, it is recommended to choose the most suitable fasteners for the applications. we hereby offer you a full range of fasteners and accessories suitable for many needs that the workers can meet on the roofs.

the quantity and models of these fasteners can be established by a supervisor or engineer according to each case but we recommend to respect the technical documents attached to the goods supplied by ft spa.

TASSELLO ACCIAIO "HIRO"

- vite a filetto con dado e rondella

STEEL PLUG "HIRO"

- screw with nut and washer

Cod.	Ø x lung. mm diam. x length mm	Pz. piece	prezzo/cad. price/piece	
14273	12x140	25	€ 1,32	

**VITE AUTOPERFORANTE, TESTA ESAGONALE,
PER FISSAGGIO SU TRAVI IN FERRO**

- capacità massima di foratura 12 mm
- non necessita di preforo

SELF TAPPING SCREW; HEXAGONAL HEAD FOR STEEL BEAMS

- maximum drilling capacity: 12 mm
- pre-hole not necessary

Cod.	Ø x lung. mm diam. x length mm	Lung. filetto thread length	Pz. piece	prezzo/cad. price/piece	
51105	6,3x60	40 mm	50	€ 0,68	
51106	6,3x110	80 mm	50	€ 1,02	
51107	6,3x150	80 mm	50	€ 1,66	


**RONDELLA PER VITE AUTOPERFORANTE
ED AUTOFILETTANTE****WASHER FOR SELF-TAPPING SCREW**

Cod.	Ø est. mm Ø ext. mm	Pz. piece	prezzo/cad. price/piece	
51110	24	10	€ 0,16	

**VITE AUTOFILETTANTE PER LEGNO****SELF TAPPING WOOD SCREW**

Cod.	Ø x lung. mm diam. x length	Pz. piece	prezzo/cad. price/piece	
51009	8x120 mm	25	€ 0,46	
51007	8x140 mm	25	€ 0,80	
51008	8x160 mm	25	€ 0,96	
51061	8x180 mm	25	€ 1,02	
51062	8x210 mm	25	€ 1,14	
51063	8x240 mm	25	€ 1,74	

**RONDELLA PER VITE IN LEGNO****WASHER FOR WOOD SCREW**



Cod.	Ø foro mm Ø hole mm	Ø est mm Ø ext. mm	Pz. piece	prezzo/cad. price/piece	
51065	9,5	25	25	€ 0,56	

**BARRA FILETTATA Ø 12 mm**


- in acciaio classe 8.8

THREADED BAR DIAM. 12 mm

- in steel; class 8.8

Cod.	Ø mm		Pz. piece	prezzo/cad. price/piece	
51115	12		1	€ 4,48	

**RONDELLA PER BARRA FILETTATA Ø 12 mm****WASHER FOR THREADED BAR DIAM. 12 mm**

Cod.	Ø est. mm Ø ext. mm	Pz. piece	prezzo/cad. price/piece	
51116	24	1	€ 0,08	

**DADO PER BARRA FILETTATA Ø 12 mm****NUT FOR THREADED BAR DIAM. 12 mm**

Cod.	Pz. piece	prezzo/cad. price/piece	
51117	1	€ 0,14	



ANCORANTE CHIMICO STRUTTURALE 400 ml

- resina vinilestere senza stirene
- certificato CE per l'utilizzo con barre filettate e ferri di ripresa
- indicato anche per applicazioni su legno e fori immersi in acqua
- temperatura d'applicazione $\pm 40^\circ$
- cartuccia completa di beccuccio miscelatore

STRUCTURAL CHEMICAL ANCHOR 400 ml

- vinyl ester resin; styrene free
- CE certified with threaded bars and steel rods
- suitable also for wooden applications and underwater holes
- temperature working range: from -40°C to $+40^\circ\text{C}$
- cartridge with mixing nozzle

Cod.	Pz. piece	prezzo/cad. price/piece
------	--------------	----------------------------

14002 12 € 13,30



new

**BARRA FILETTATA ZINCATA**

- completa di dado e rosetta

GALVANIZED THREADED BAR

- with nut and washer

Cod.	Ø est. x lung.mm OD x length mm	Pz. piece	prezzo/cad. price/piece
------	--	--------------	----------------------------

14043 12x130 10 € 0,86

**BUSSOLA RETINATA IN PVC**

- indicata per ancoraggi di supporti forati

PVC PERFORATED BUSH

- suitable for holed anchoring supports

Cod.	Ø est. x lung.mm OD x length mm	Ø int. x barra fil mm ID for bar mm	Pz. piece	prezzo/cad. price/piece
------	--	--	--------------	----------------------------

14036 20x85 12-14 10 € 0,28

**CALZA IN RETINA METALLICA****METAL PERFORATED BUSH**

Cod.	Ø		Pz. piece	prezzo/cad. price/piece
------	---	--	--------------	----------------------------

14038 15 mm 15 cm 1 € 2,60

**PIASTRA PIANA LARGA - CLASSE A1 - A2 - C**

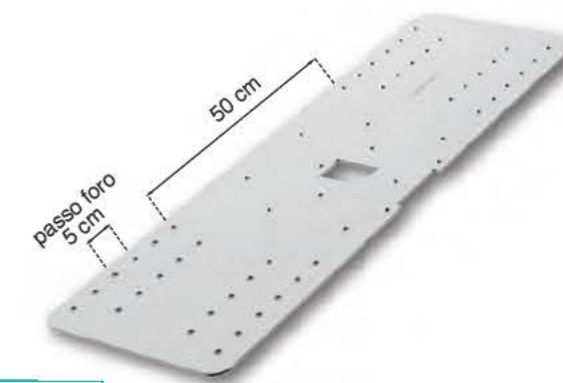
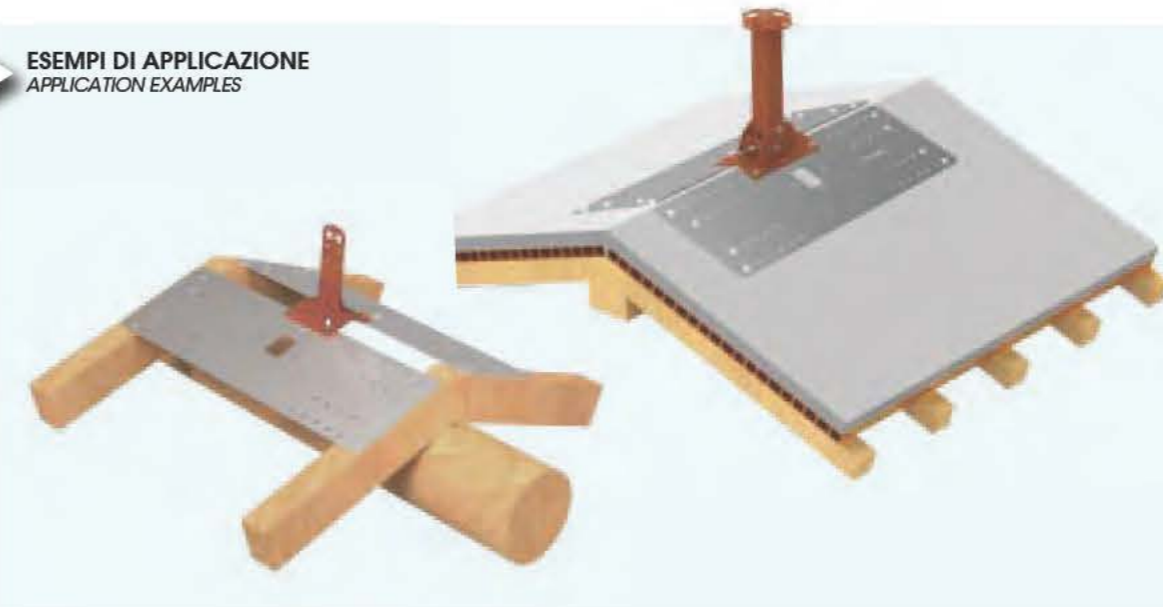
- in acciaio zincato
- completa di 6 viti per il fissaggio dei supporti colonnina
- accessorio opzionale che aumenta la superficie utile al fissaggio per agevolare le relazioni di calcolo

LARGE FLAT PLATE - CLASS A1 - A2 - C

- in galvanized steel
- with 6 screws for the support for turret
- optional accessory to increase the useful surface for fastening and help the structural computing

Cod.		Pz. piece	prezzo/cad. price/piece
------	--	--------------	----------------------------

51050 105x40 cm 1 € 119,22

**ESEMPI DI APPLICAZIONE**
APPLICATION EXAMPLES**PIASTRA "FIX UP" - CLASSE A1 - A2 - C**

- accessorio opzionale che aumenta la superficie utile al fissaggio per agevolare le relazioni di calcolo
- completo di 3 bulloni per il fissaggio dei supporti colonnina o dei punti di ancoraggio

"FIX UP" PLATE - CLASS A1 - A2 - C

- optional accessory to increase the useful surface for fastening and help the structural computing
- with 3 bolts for installing the support for turrets or the anchoring points

Cod.		Pz. piece	prezzo/cad. price/piece
------	--	--------------	----------------------------

51054 67x9,5 cm 1 € 45,40

**ESEMPI DI APPLICAZIONE**
APPLICATION EXAMPLES

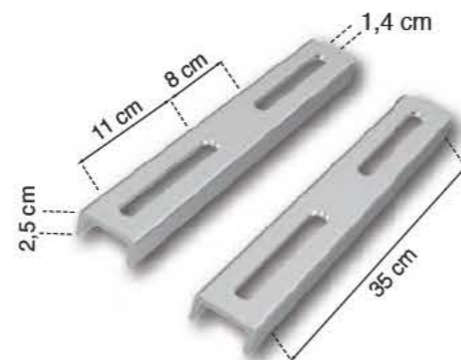
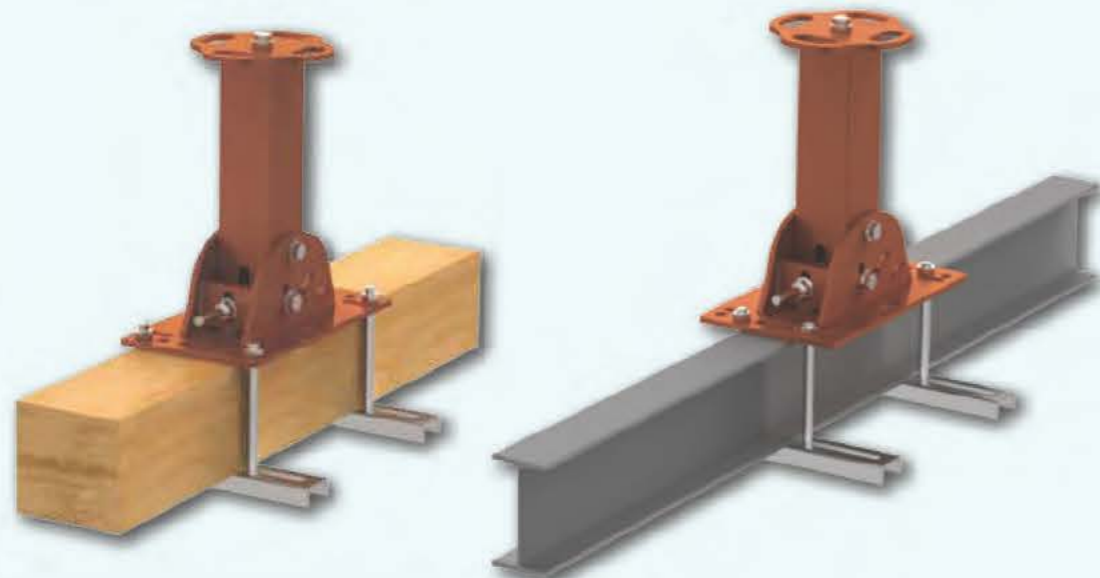
CONTROPIASTRA a "C"

- in acciaio zincato
- con l'ausilio di barre filettate a misura M12 permette un completo serraggio del supporto colonnina alla struttura

COUNTER-PLATE "C"

- in galvanized steel
- with threaded bars m12 for fastening the support to the structure

Cod.		Pz. piece	prezzo/cad. price/piece	
51057	35 cm	1	€ 11,18	8 032873 51057 9

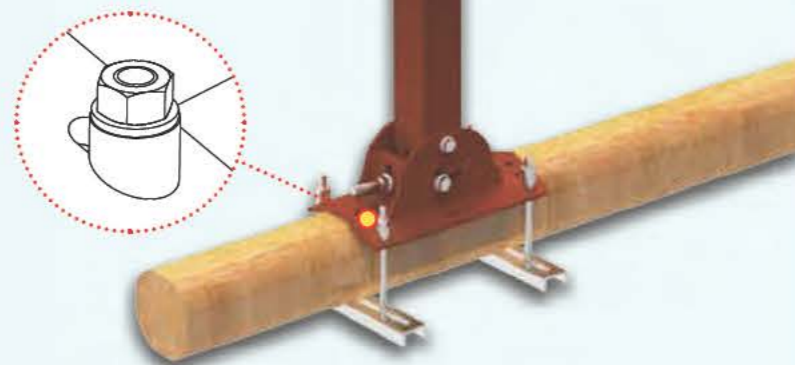
**ESEMPI SERRAGGIO A CRAVATTA SU TRAVE**
EXAMPLE OF WRAPPING FIXING ON BEAM**BOCCOLA DI COMPENSAZIONE**

- in acciaio zincato
- vengono utilizzate per il serraggio delle piastre (art. 51006 o 51019) per mantenere la perpendicolarità delle barre filettate con le contropiastre a "C"

EXTENSION BUSH

- in galvanized steel
- used for fastening the plates (items 51016 and 51019) and keep the perpendicularity of the threaded bars with the counter-plate "C"

Cod.	Ø foro mm ø hole mm	Pz. piece	prezzo/cad. price/piece	
51056	13	1	€ 4,40	8 032873 51056 2

**ESEMPIO DI APPLICAZIONE**
APPLICATION EXAMPLE**CONTROPIASTRA PER ART. 51012**

- in acciaio zincato

COUNTER-PLATE FOR ITEM 51012

- in galvanized steel

Cod.		Pz. piece	prezzo/cad. price/piece	
51096	15x7 cm	1	€ 7,62	8 032873 51096 8

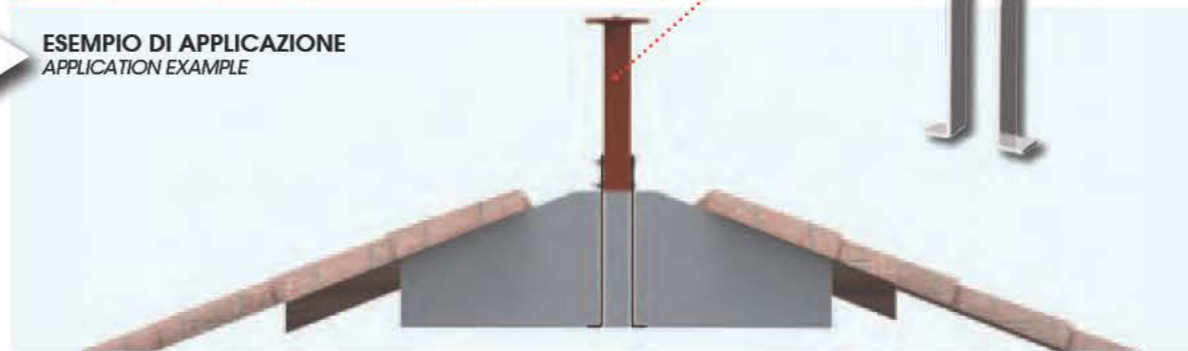
**PIASTRE PER FISSAGGIO VERTICALE DELLA COLONNINA**

- in acciaio zincato
- da annegare nel calcestruzzo
- completo di bulloni e dadi
- fornito assemblato con distanziali pronto per essere gettato

BRACKETS FOR THE VERTICAL INSTALLATION OF THE TURRET

- in galvanized steel
- to dip into the concrete
- with bolts and nuts
- supplied already mounted: ready to be placed into the concrete

Cod.		Pz. piece	prezzo/cad. price/piece	
51052	50 cm	1	€ 41,58	8 032873 51052 4

ESEMPIO DI APPLICAZIONE
APPLICATION EXAMPLE**BULLONE + DADO M14 DI RICAMBIO**

- per il fissaggio delle colonnine ai supporti art. 51005-51006 o alla piastra art. 51052

SPARE BOLT + NUT M14

- for fastening the turrets to their supports (item 51005-51006) or the plate item 51052.

Cod.		Pz. piece	prezzo/cad. price/piece	
51053	14 cm	2	€ 4,28	8 032873 51053 1

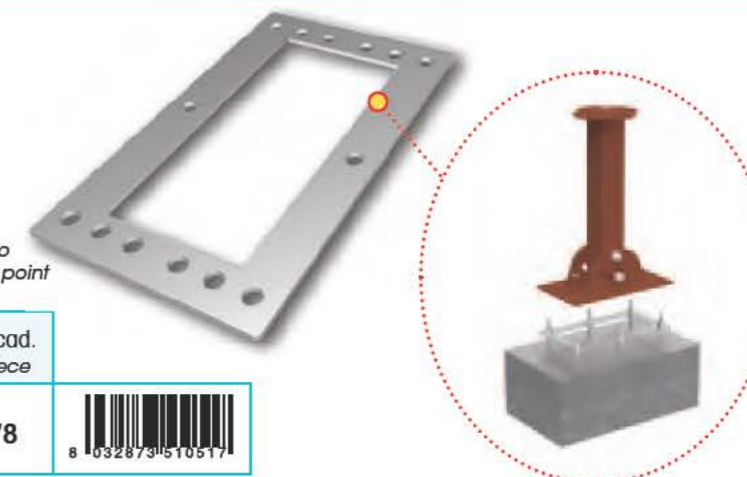
**DIMA PER SUPPORTO COLONNINA**

- in acciaio zincato
- consente di posizionare nel getto di calcestruzzo le opportune barre filettate M12 per creare un solido punto di ancoraggio dei supporti colonnina art. 51005

GUIDE FOR SUPPORT FOR TURRET

- in galvanized steel
- to be used to dip the m12 threaded bars into the concrete in order to have an anchoring point for the support for turret

Cod.		Pz. piece	prezzo/cad. price/piece	
51051	35x20 cm	1	€ 16,78	8 032873 51051 7



FUNE IN ACCIAIO ZINCATO DIAM. 8 mm

- con anello finale e radancia serrati e pronti all'utilizzo
- GALVANIZED STEEL WIRE ROPE DIAM. 8 mm**
- closed with bush and thimble in one side; ready to use

Cod.		Pz. piece	prezzo/cad. price/piece	
51030	7,5 m	1	€ 22,32	8 032873 510302
51031	15 m	1	€ 40,22	8 032873 510319
51032	30 m	1	€ 76,58	8 032873 510326



FUNE IN ACCIAIO INOX DIAM. 8 mm

- con anello finale e radancia serrati e pronti all'utilizzo
- STAINLESS STEEL WIRE ROPE DIAM. 8 mm**
- closed with bush and thimble in one side; ready to use

Cod.		Pz. piece	prezzo/cad. price/piece	
51033	7,5 m	1	€ 60,00	8 032873 510333
51034	15 m	1	€ 116,18	8 032873 510340
51035	30 m	1	€ 224,66	8 032873 510357

FUNE IN ACCIAIO LIBERA DIAM. 8 mm

STEEL WIRE ROPE DIAM. 8 mm

Cod.		Modello Type	Pz. piece	prezzo/cad. price/piece	
51036	50 m	Acciaio zincato Galvanized steel	1	€ 123,00	8 032873 510364
51037	100 m	Acciaio zincato Galvanized steel	1	€ 245,96	8 032873 510371
51038	50 m	INOX su richiesta Stainless steel on demand	1	€ 375,74	8 032873 510388
51039	100 m	INOX su richiesta Stainless steel on demand	1	€ 746,36	8 032873 510395



MORSETTO BLOCCAFUNE IN ACCIAIO INOX AISI-316

- consente di serrare la fune ad anello
- utilizzare 4 morsetti per collegare ogni tratto di linea vita

ROPE CLAMP IN STAINLESS STEEL AISI316

- to clamp the rope
- use 4 clamps to connect each side of lifeline

Cod.	Modello Type	Pz. piece	prezzo/cad. price/piece	
51041	Inox Stainless steel	4	€ 3,08	8 032873 510418



RADANCIA

- permette di ottenere anelli precisi nelle parti terminali della fune d'acciaio
- previene l'usura e l'abrasione della fune nei punti d'ancoraggio

THIMBLE

- to make a loop at the end of the rope
- to prevent the fatigue and abrasion of the rope in the anchoring points

Cod.	Modello Type	Pz. piece	prezzo/cad. price/piece	
51042	Acciaio zincato Galvanized steel	1	€ 0,64	8 032873 510425
51043	Inox Stainless steel	1	€ 1,44	8 032873 510432



TENDITORE IN ACCIAIO

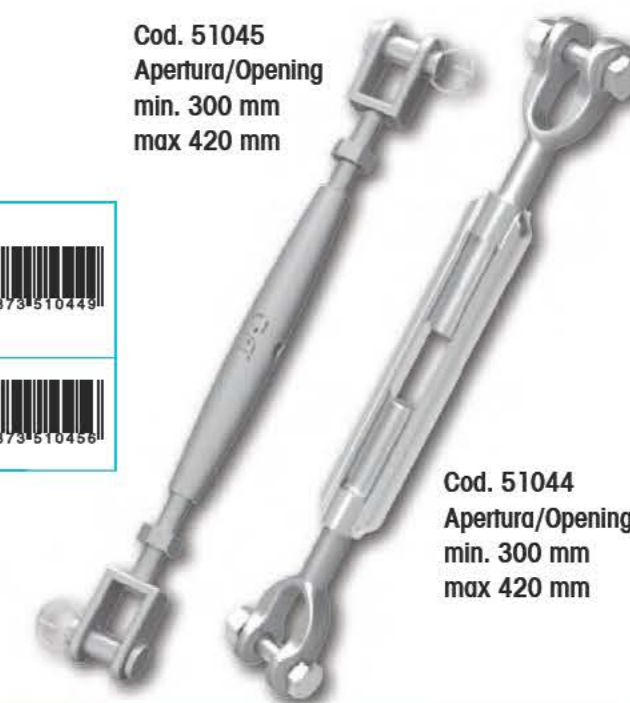
- permette di regolare la tensione del cavo d'acciaio

STEEL TURNBUCKLE

- to set the tensile of the wire rope

Cod.	Modello Type	Pz. piece	prezzo/cad. price/piece	
51044	tirante aperto in acciaio zincato open body in galvanized steel	1	€ 21,56	8 032873 510449
51045	tirante chiuso in acciaio inox closed body in stainless steel	1	€ 49,38	8 032873 510456

Cod. 51045
Apertura/Opening
min. 300 mm
max 420 mm




Cod. 51044
Apertura/Opening
min. 300 mm
max 420 mm

GRILLO A MAGLIA RAPIDA INOX

- applicato ad un punto di ancoraggio permette di variare la direzione di fissaggio della fune

STAINLESS STEEL LINK

- to be installed to an anchoring point in order to change the rope direction

Cod.	Modello Type	Pz. piece	prezzo/cad. price/piece	
51047	Inox Stainless steel	1	€ 6,54	8 032873 510470



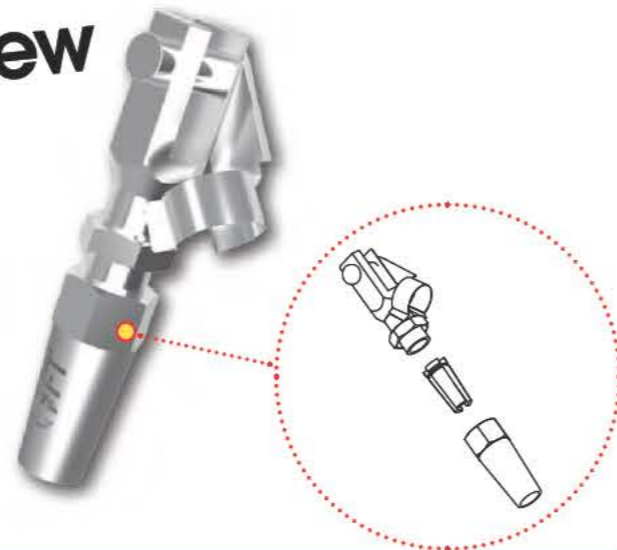
SISTEMA SERRAGGIO CAVO INOX

- il cavo si innesta direttamente all'interno del cilindro
- innesto diretto su colonnine senza ausilio di grilli o riduttori
- notevole risparmio di tempo nel montaggio rispetto alle soluzioni tradizionali

STAINLESS STEEL WIRE ROPE CLAMPING SYSTEM

- the rope directly enters into the cylinder
- directly installed to the turrets without rings or clamps
- huge time saving during the assembly operations compared to the traditional systems

Cod.	Pz. piece	prezzo/cad. price/piece	
51150	1	€ 46,12	

new**TENDITORE INOX CON SERRAGGIO CAVO**

- il cavo si innesta direttamente all'interno del cilindro
- notevole risparmio di tempo nel montaggio rispetto alle soluzioni tradizionali

STAINLESS STEEL TURNBUCKLE WITH WIRE ROPE CLAMPING SYSTEM

- the rope directly enters into the cylinder
- huge time saving during the assembly operations compared to the traditional systems

Cod.	Pz. piece	prezzo/cad. price/piece	
51151	1	€ 96,28	

new

Apertura/Opening
min. 320 mm
max 420 mm

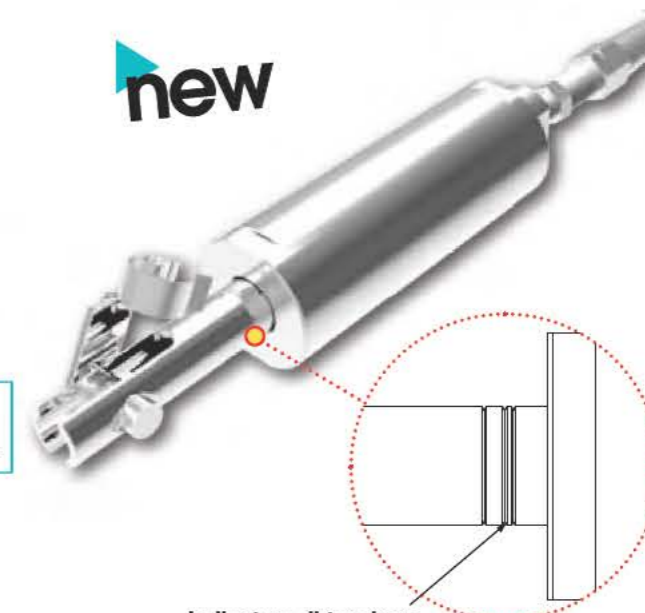
**ESEMPIO DI APPLICAZIONE**
APPLICATION EXAMPLE**TENSIONATORE ED AMMORTIZZATORE**

- permette di ridurre i carichi di tensione sulla linea
- il cavo si innesta direttamente all'interno del cilindro
- progettato per segnalare la corretta tensione per tratte continue di 50 e 100 metri

TENSIONER AND ABSORBER

- for reducing the tensile to the lifeline
- the rope directly enters into the cylinder
- designed to provide the proper tensile datas for continuous lines of 50 and 100 meters

Cod.	Pz. piece	prezzo/cad. price/piece	
51205	1	€ 272,00	

new

Indicatore di tensione

SISTEMA TENDICAVO

- composto da una cinghia, un cricchetto ed un morsetto stringifune
- consente l'avvicinamento del cavo in acciaio alla colonnina

ROPE TENSIONER SYSTEM

- made by a ratchet and a special rope clamp
- to be used for pulling the rope to the turret

Cod.	Pz. piece	prezzo/cad. price/piece	
51068	1	€ 102,00	

new**ESEMPIO DI APPLICAZIONE**
APPLICATION EXAMPLE

STOP LINE

- fermo in acciaio **inox** per interruzione tratta
- completo di nr. 2 morsetti per il serraggio sulla fune
- consente di limitare lo scorrimento dell'operatore per evitare di avvicinarsi a zone limite

STOP LINE

- stainless steel arrester for line interruption
- with 2 clamps for the rope clamping
- to stop the worker's sliding and keep far from line terminals

Cod.	Pz. piece	prezzo/cad. price/piece
------	--------------	----------------------------

51064	1	€ 33,92
-------	---	---------

**ESEMPIO DI APPLICAZIONE**
APPLICATION EXAMPLE**MANICOTTO IN GUAINA TERMORETRAIBILE**

- l'applicazione viene effettuata in prossimità della morsetteria per chiusura fune impedendo la manomissione delle linee

MEMBRANE TUBE

- to be installed to the end of the line (to the clamps) in order to avoid the rope tampering and damaging

Cod.	Ø mm	Pz. piece	prezzo/cad. price/piece
------	------	--------------	----------------------------

51066	35	1	€ 40,06
-------	----	---	---------

**ESEMPIO DI APPLICAZIONE**
APPLICATION EXAMPLE**IMPERMEABILIZZAZIONE • INSULATION****ROTOLO IMPERMEABILIZZANTE**

- nastro butilico autadesivo e sigillante rivestito in alluminio color terracotta
- estensibile sino al 60% grazie alla speciale crespatura

WATERPROOFING ROLL

- insulated and adhesive sealing tape; aluminum coated; brick color
- extendable up to 60% thanks to the ribs

Cod.	Altezza Height	Pz. piece	prezzo/cad. price/piece
------	-------------------	--------------	----------------------------

51060	30 cm	2	€ 107,76
-------	-------	---	----------

**ESEMPI DI APPLICAZIONE**
APPLICATION EXAMPLES**GUARNIZIONE PROTETTIVA PER COLONNINA**

- gocciolatoio in gomma policloroprenica resistente a oli, agenti atmosferici e fiamma
- resistente a temperature -20° +90°

PROTECTIVE BASE FOR TURRET

- rubber drop-channel; oil resistant, weather-proof and fireproof
- resistant from -20°C up to +90°C

Cod.	Spessore thickness	Pz. piece	prezzo/cad. price/piece
------	-----------------------	--------------	----------------------------

51059	50x50 cm	1	€ 38,08
-------	----------	---	---------

**ESEMPIO DI APPLICAZIONE**
APPLICATION EXAMPLE

**PLUVIALE SAGOMATO IN PIOMBO
PER COLONNINA**

- applicabile alla colonnina Linea vita
- lastra di piombo 12/10 mm tolleranze e masse: UNI 6450-49

DRAIN SHEET MADE IN LEAD FOR TURRET

- to be installed at the base of the turret
- lead sheet with thickness 12/10: tolerance and weight according to UNI 6450-49

Cod.	Pz. piece	prezzo/cad. price/piece
51141	1	€ 75,46

**ESEMPIO DI APPLICAZIONE
APPLICATION EXAMPLE****PLUVIALE SAGOMATO IN PIOMBO
PER PUNTO DI ANCORAGGIO**

- applicabile al punto d'ancoraggio verticale
- lastra di piombo 12/10 mm tolleranze e masse: UNI 6450-49

**DRAIN SHEET MADE IN LEAD
FOR ANCHORING POINT**

- to be installed at the base of the vertical anchoring point
- lead sheet with thickness 12/10: tolerance and weight according to UNI 6450-49

Cod.	Pz. piece	prezzo/cad. price/piece
51142	1	€ 75,46

**ESEMPIO DI APPLICAZIONE
APPLICATION EXAMPLE****NASTRO BUTILICO SIGILLANTE 50 mm**

- nastro autoadesivo con alluminio naturale
- applicabile a freddo
- impermeabile e autosigillante
- spessore 1,2 mm
- ideale per sigillare i pluviali in piombo alle colonnine

SEALING TAPE 50 mm

- self-adhesive tape with pure aluminum
- waterproof and sealant
- thickness 1,2 mm
- recommended to seal the drain channels to the turrets

Cod.	Pz. piece	prezzo/cad. price/piece
51143	5 m	€ 19,08

**ESEMPIO DI APPLICAZIONE
APPLICATION EXAMPLE****CARTELO SEGNALETICO**

- segnaletica obbligatoria da apporre in corrispondenza di ogni accesso alla copertura
- opportunamente compilato, consente a chiunque acceda alla copertura di conoscere le caratteristiche della Linea e gli opportuni DPI da utilizzare

INFORMATION SIGN

- compulsory sign to place at roof entrance
- useful for any worker who has to enter on the roof and connect himself to the lifeline with the proper ppe items

Cod.	Pz. piece	prezzo/cad. price/piece
51067	1	€ 6,30



TFT		CE
<small> Numero modello di u / il zona / Maximum number of use Numero modello di u / il zona / Maximum number of use </small>		
LINEA VITA UNI EN 795/2002 INSTALLATORE / INSTALLATEUR INSTALLATEUR / INSTALLER		
<small> Data di installazione / Installation date Data di u. / at on / Installation date </small>		
<small> Data prima ispezione / First inspection date Data di u. / at on / First inspection date </small>		
<small> Data 2° ispezione / Second inspection date Data di u. / at on / Second inspection date </small>		
<small> Numero di installazioni / Installation number Numero di installazioni / Installation number </small>		
<small> Lunghezza sistema / Length of the system Longueur de système / System length </small>		
<small> Consultare il manuale "Linea Vita" prima di utilizzarla. Utilizzare esclusivamente i dispositivi DPI indicati nel manuale d'uso e manutenzione. Consult the manual "Linea Vita" before using it. Use exclusively the PPE devices indicated in the user and maintenance manual. </small>		

SYSTEM GRAF - LINEA VITA PER COPERTURE IN LAMIERA AGGRAFFATA UNI EN 795

Certificato n° 1208/2013 rilasciato da laboratorio autorizzato
 Certificata per tratti di interasse massimo di 25 metri

SYSTEM GRAF - LIFELINE FOR SEAM ROOFS UNI EN 795
 Certificate n. 1208/2013 issued by authorized laboratory
 Certified for 25 meters lines

SUPPORTO "SYSTEM GRAF" - CLASSE C

- in acciaio strutturale con trattamento anticorrosione più verniciatura a polvere
- certificata per un interasse di 25 metri e due operatori per tratta

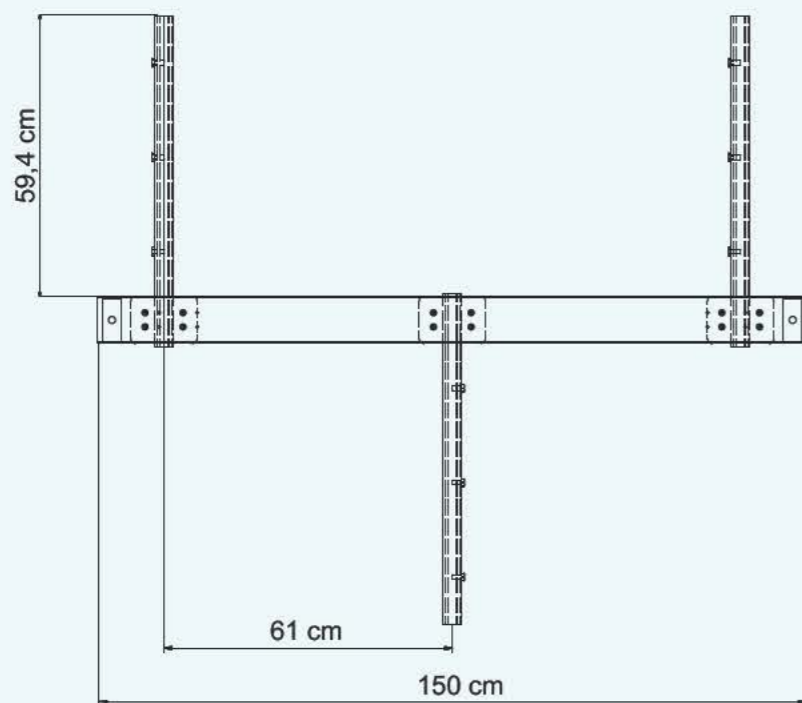
"SYSTEM GRAF" SUPPORT - CLASS C

- in structural steel finished with anti-rust coating and powder painting
- certified for 25 meters lines and two workers per each line



Cod.		Pz. piece	prezzo/cad. price/piece	
51220	129x150 cm	1	€ 260,00	8 032873 512207

QUOTE UTILI USEFUL INFORMATION



ANTIPENDOLO "SYSTEM GRAF" - CLASSE A

- in acciaio strutturale con trattamento anticorrosione più verniciatura a polvere

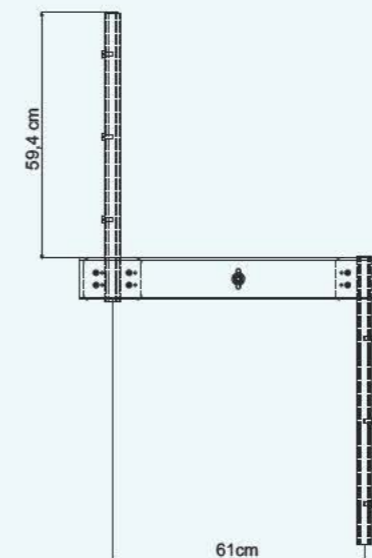
"SYSTEM GRAF" ANCHOR POINT - CLASS A

- in structural steel finished with anti-rust coating and powder painting

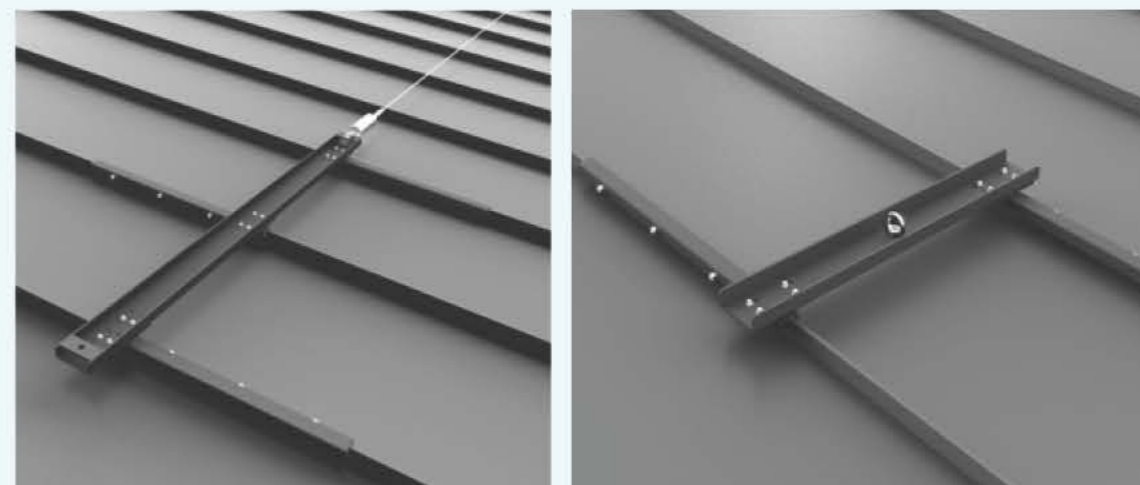


Cod.		Pz. piece	prezzo/cad. price/piece	
51221	129x77 cm	1	€ 165,00	8 032873 512214

QUOTE UTILI USEFUL INFORMATION



ESEMPI DI APPLICAZIONE APPLICATION EXAMPLES



SYSTEM PLATE - LINEA VITA PER COPERTURE INDUSTRIALI UNI EN 795

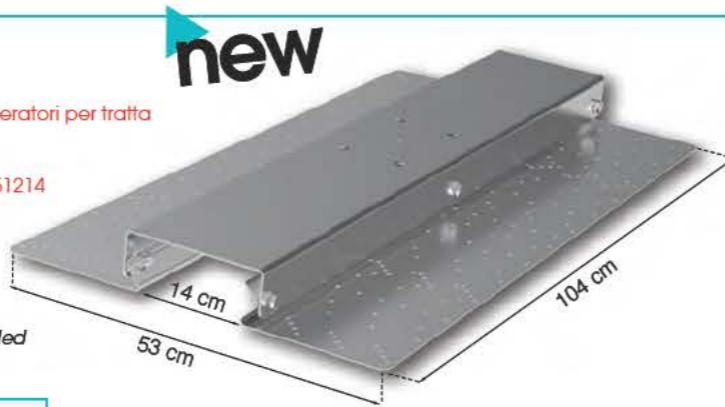
Certificato n°260/EN VAR rilasciato da organismo notificato n. 0505
 Certificata per tratti di interasse massimo di 25 metri

SYSTEM PLATE - LIFELINE FOR INDUSTRIAL ROOFS UNI EN 795
 Certificate n.260/en var issued by the notified body n. 0505
 Certified for 25 meters lines

SUPPORTO "SYSTEM PLATE" - CLASSE C

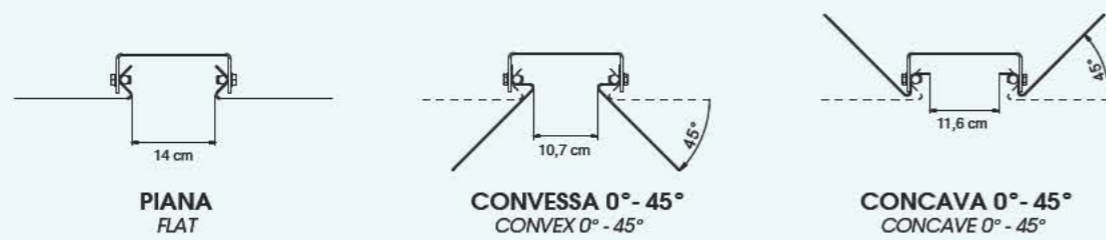
- in acciaio strutturale con trattamento anticorrosione più verniciatura a polvere
- **certificata per un interasse di 25 metri e due operatori per tratta**
- ogni tratta superiore a 25 metri deve utilizzare il tensionatore art. 51205 (vedi pag. 25)
- per il fissaggio usare esclusivamente rivetti art. 51214

"SYSTEM PLATE" SUPPORT - CLASS C
 • in structural steel finished with anti-rust coating and powder painting
 • **certified for 25 meters lines and two workers per each line**
 • in each line more than 25 metres has to be installed the tensioner item 51205 (see page 25)
 • use only rivets item 51214 for fastners



Cod.		Pz. piece	prezzo/cad. price/piece	
51200	53x104 cm	1	€ 260,00	8 032873 512009

**REGOLAZIONE ALI SUPPORTO
 FLAGS SETTING**



PIASTRA MULTIDIREZIONALE

- applicata sui relativi supporti permette il fissaggio del cavo per la realizzazione delle tratte

MULTIDIRECTIONAL PLATE
 • to be installed to the "system plate" support in order to realize the lines



Cod.	Pz. piece	prezzo/cad. price/piece	
51210	1	€ 31,30	8 032873 512108

PASSANTE INTERMEDIO

- in acciaio inox
- applicato sulle piastre intermedie permette il libero scorrimento degli operatori su tratte continue superiori a 25 metri

HALFWAY WIRE ROPE CONDUIT
 • in stainless steel
 • to be installed to the halfway plates in order to allow the free sliding of the workers on continuous lines longer than 25 meters; without wire rope interruption



Cod.	Pz. piece	prezzo/cad. price/piece	
51083	1	€ 34,96	8 032873 510838

ANTIPENDOLO "SYSTEM PLATE" - CLASSE A1 - A2

- in acciaio strutturale con trattamento anticorrosione più verniciatura a polvere

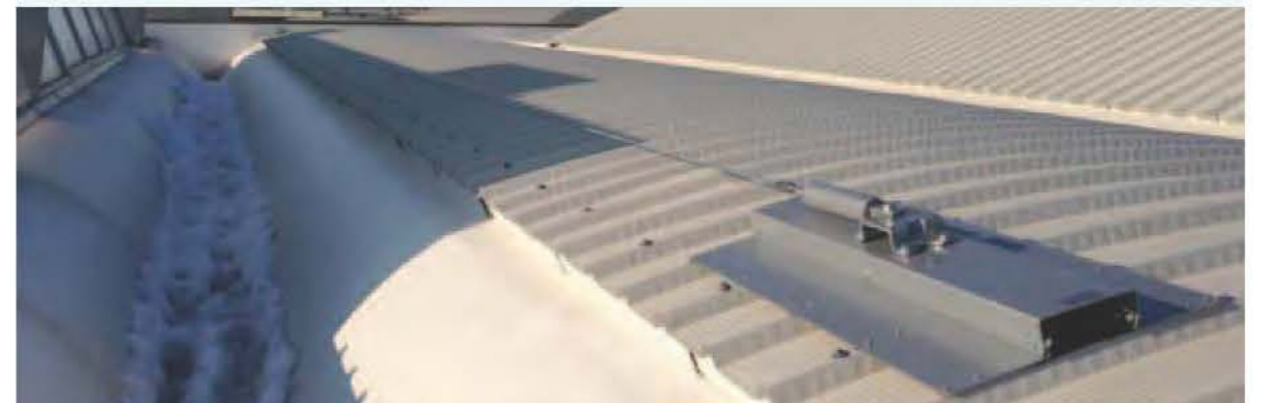
"SYSTEM PLATE" ANCHOR POINT - CLASS A1 - A2
 • in structural steel finished with anti-rust coating and powder painting



Cod.		Pz. piece	prezzo/cad. price/piece	
51201	40x29 cm	1	€ 70,32	8 032873 512016

**ESEMPI DI APPLICAZIONE
 APPLICATION EXAMPLES**

per il fissaggio usare art. 51214
 use item 51214 for fastners



RIVETTO CIECO IN ACCIAIO, PER FISSAGGIO SU LAMIERA

- consente il fissaggio dei supporti alla lamiera in acciaio (spessore ≥ 0,4 mm) e lamiera in alluminio (spessore ≥ 0,6 mm delle coperture)

STEEL RIVET FOR FASTENING ON THE PROFILED SHEETING AND FOIL ROOFS
 • for installing the supports directly on the metal sheet foils with thickness ≥ 0,4 mm and aluminum foils

Cod.	Ø x lung. mm ø x length mm	Pz. piece	prezzo/cad. price/piece	
51214	5,2x28,6	40	€ 1,02	



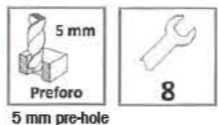
5,5 mm pre-hole

VITE TESTA ESAGONALE PER FISSAGGIO SU CALCESTRUZZO

- consente il fissaggio dei supporti sul calcestruzzo

CONCRETE SCREW WITH HEXAGONAL HEAD
 • for fastening the supports on concrete

Cod.	Ø x lung. mm ø x length mm	Lung. filetto thread length	Pz. piece	prezzo/cad. price/piece	
51212	6,6x150	60 mm	50	€ 1,28	
51213	6,6x200	60 mm	50	€ 1,42	



5 mm pre-hole

Utilizzo:

**VITE AUTOPERFORANTE, TESTA ESAGONALE, PER FISSAGGIO SU TRAVI IN FERRO**

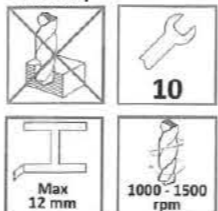
- capacità min. 6 mm, massima di foratura 12 mm

SELF TAPPING SCREW; HEXAGONAL HEAD FOR INSTALLING ON STEEL BEAMS
 • minimum capacity 6 mm; maximum drilling 12 mm

Cod.	Ø x lung. mm ø x length mm	Lung. filetto thread length	Pz. piece	prezzo/cad. price/piece	
51105	6,3x60	40 mm	50	€ 0,68	
51106	6,3x110	80 mm	50	€ 1,02	
51107	6,3x150	80 mm	50	€ 1,66	



Pre-hole not necessary



Utilizzo:

**RONDELLA CON GUARNIZIONE IN EPDM VULCANIZZATO**

- in acciaio zincato
- permette una migliore protezione contro le infiltrazioni (da abbinare alla guaina art. 51209)

WASHER WITH EPDM SEALING

- in galvanized steel
- protection against seepage (to use with sheets item 51209)

Cod.	Ø int. mm ø int. mm	Ø est. mm ø ext. mm	Pz. piece	prezzo/cad. price/piece	
51215	6,7	25	50	€ 0,36	

**GUAINA BUTILICA SIGILLANTE 30 mm**

- nastro biadesivo spessore 1,5 mm
- fissaggio obbligatorio sopra le lamierine di copertura in corrispondenza dei fori dei supporti
- consente una ottima impermeabilizzazione
- un rotolo è sufficiente per la posa di nr. 2 supporti "System plate" art. 50200

SEALING TAPE 30 mm

- adhesive tape (double side); thickness 1,5 mm.
- compulsory installation on the profiled sheeting to the holes of the supports
- provide an excellent insulation
- 1 roll is enough for 2 supports "system plate" (item 51200)

Cod.	mm	Pz. piece	prezzo/cad. price/piece	
51209	10 m	2	€ 20,96	

**MODULO RICHIESTA PREVENTIVO GRATUITO LINEA VITA**

DATA DI RICHIESTA

DATI DEL RICHIEDENTE

NOME E COGNOME _____
 AZIENDA _____
 INDIRIZZO COMPLETO _____
 TELEFONO _____ FAX _____
 DATI DEL CANTIERE _____
 INDIRIZZO COMPLETO _____
 NOMINATIVO DI RIFERIMENTO _____ CELL _____

TIPOLOGIA DEL FABBRICATO

EDIFICIO CIVILE/UFFICI EDIFICIO INDUSTRIALE/CAPANNONE
 SINGOLO/ISOLATO
 AFFIANCATO AD EDIFICI PIU' ALTI a destra AFFIANCATO AD EDIFICI PIU' ALTI a sinistra
 AFFIANCATO AD EDIFICI PIU' BASSI a destra AFFIANCATO AD EDIFICI PIU' BASSI a sinistra

DISEGNO DELLA COPERTURA

A MANO LIBERA ELETTRONICO

PUNTI DI ACCESSO ALLA COPERTURA

LUCERNARI INDICATI NEL DISEGNO LUCERNARI NON INDICATI NEL DISEGNO
 ACCESSO DALL'ESTERNO

STATO LAVORI

COPERTURA ULTIMATA COPERTURA IN COSTRUZIONE

STRATIGRAFIA DELLA COPERTURA (descrivere gli strati dall'alto verso il basso)

	Tipologia di materiale dello strato	Spessore strato
1° strato		cm
2° strato		cm
3° strato		cm
4° strato		cm
5° strato		cm

STRUTTURA DELLA COPERTURA

CEMENTO ARMATO
 CLASSE DI RESISTENZA C 20/25 C30/35 FESSURATO NON FESSURATO
 TRAVE DI COLMO base x altezza C

TRAVI PERIMETRALI base x altezza

LATEROCEMENTO
 CLASSE DI RESISTENZA C 20/25 C30/35 FESSURATO NON FESSURATO
 SOLETTA IN CALCESTRUZZO cm ARMATO C NON ARMATO

PRECOMPRESSO
 TRAVI base x altezza CAPRIATE base x altezza ALTRO

LEGNO
 LAMELLARE MASSELLO ALTRO
 CLASSE DI RESISTENZA GL24H GL24C C24 ALTRO

TRAVE DI COLMO base x altezza
 ROMPITRATTA base x altezza CAPRIATE base x altezza

ACCIAIO
 DI COLMO profili ROMPITRATTA profili

ALTRE INFORMAZIONI SULLA COPERTURA

STRUTTURA A VISTA STRUTTURA NON A VISTA

SERVIZI RICHIESTI

FORNITURA DEL SOLO MATERIALE POSA DELLA LINEA VITA
 DISEGNO TECNICO CON QUOTE CALCOLO STRUTTURALE DELL'ANCORAGGIO AD OPERA DI INGEGNERE ABILITATO

Inviare il modulo a FT SpA: fax 0522/680386 - mail: preventivi@ftspa.it

FT propone una completa gamma di prodotti in grado di garantire elevata protezione nei lavori in quota e in sospensione e contro la caduta nel vuoto. Tutti i prodotti FT rispondono alle normative comunitarie vigenti in materia.
 FT provides a full range of products for preventing falls from height. All FT products are manufactured according to the European Laws in force.

ATTREZZATURA • ITEM	NORMATIVA • UE STANDARD	FUNZIONE • PURPOSE
IMBRAGATURA completa HARNES	EN 361	Prevenzione caduta fall prevention
CINTURA BELT	EN 358	Prevenzione caduta fall prevention
CONNETTORE HOOK AND KARABINER	EN 362	Collegamento connection
CORDINO di posizionamento LANYARD	EN 358	Prevenzione caduta fall prevention
ASSORBITORE di energia ENERGY ABSORBER	EN 355	Protezione caduta fino a fattore 2 fall prevention till factor 2

Per valutare il grado di rischio di una situazione di lavoro e quindi il DPI idoneo a soddisfare le esigenze di protezione, occorre individuare il FATTORE DI CADUTA ovvero il rapporto tra il dislivello di caduta e la lunghezza della fune che assorbe la forza di arresto della caduta.

In order to evaluate the level of risk in a working environment and to identify the proper Individual Protection Device (I.P.D.), it is necessary to calculate the FALL FACTOR: proportion between height of the fall and length of the lanyard (if absorbs the forces originated during the fall).

Fattore di caduta = Altezza di caduta/Lunghezza del cordino
 FALL FACTOR: Height of the fall/Lanyard length

Nel caso in cui il fattore di caduta sia < 1 (es. l'operatore si trova al di sotto del punto di ancoraggio) è possibile utilizzare, quale elemento di collegamento, il cordino di posizionamento.

Nel caso in cui il fattore di caduta sia > 1 è necessario dotarsi di un dispositivo anticaduta.

In case the FALL FACTOR would be below 1 (ex. The worker stands underneath the anchor point) a positioning lanyard, considered as a connecting element, can be used.

In case the FALL FACTOR would be above 1, a protection device against falls from height is necessary.

DISPOSITIVI ANTICADUTA CON ASSORBITORE DI ENERGIA

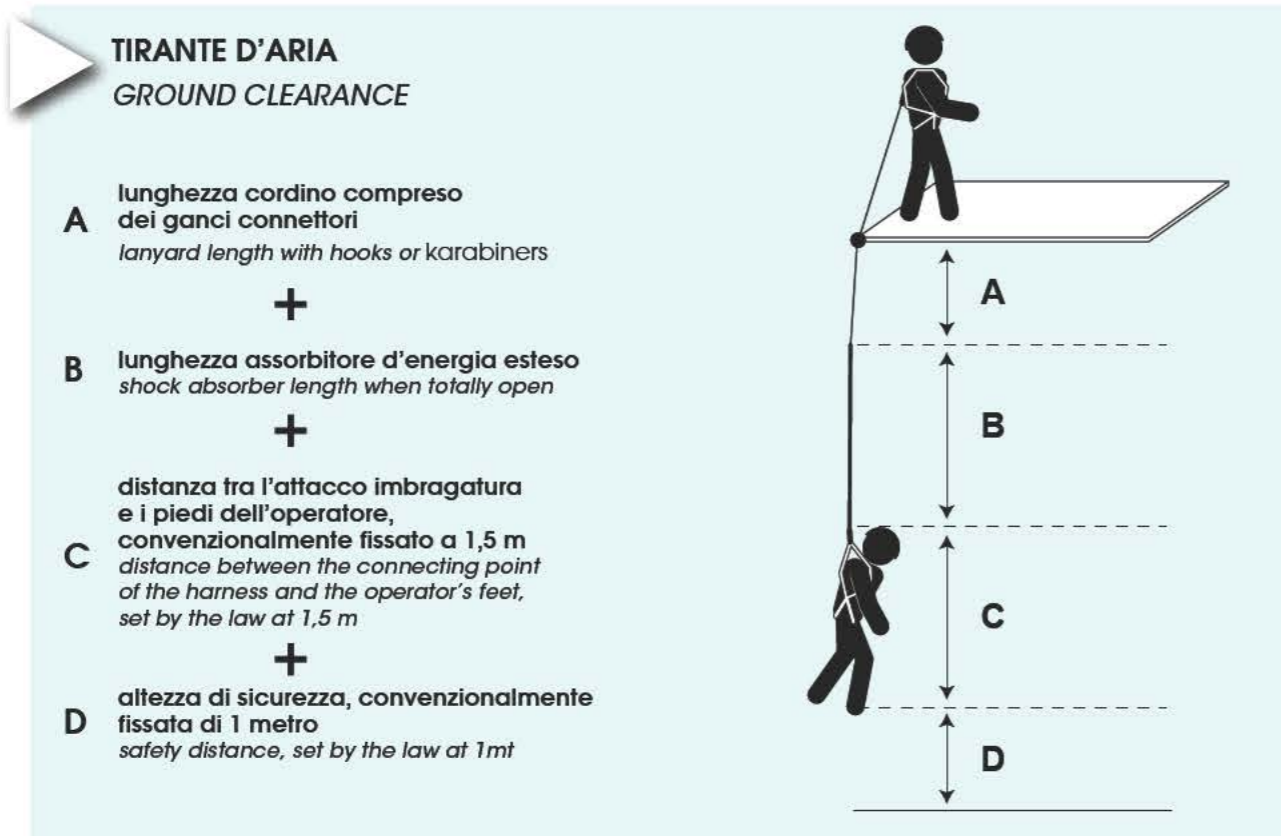
Si tratta di dispositivi, certificati EN 355, a funzionamento passivo per arrestare in modo progressivo una caduta libera, dissipando l'energia cinetica della caduta tramite una deformazione della sua struttura.

Per un utilizzo corretto del dissipatore e per scegliere il prodotto idoneo all'utilizzo che se ne deve fare, occorre calcolare il tirante d'aria libero ovvero la misura dell'altezza dello spazio libero da ostacoli necessario al di sotto del punto di ancoraggio, per arrestare la caduta in condizioni di completa sicurezza.

FALL FROM HEIGHT DEVICES WITH ENERGY ABSORBER

They are devices certified according to EN 355 European Law. Their aim is to stop a free fall progressively. The device dissipates the kinetic energy originated during the fall thanks to a self distortion of the structure.

In order to choose the proper device and for a correct usage, it is important to make a calculation of the free space below the anchor point:



CORDINI ANTICADUTA • LANYARD

CORDINO DI POSIZIONAMENTO EN 354 IN POLIAMMIDE 100%

E MOSCHETTONE IN ACCIAIO

- per cintura di posizionamento

WORK POSITIONING LANYARD IN 100% POLYAMIDE

AND KARABINER IN STEEL

- To be used with safety belt

Cod.		Pz. piece	prezzo/cad. price/piece	
24710	1,10-1,90 m	1	€ 20,50	8 032873 247109



CORDINO ANTICADUTA CON ASSORBITORE D'ENERGIA

- completo di doppio moschettone in acciaio EN 362
- disponibile in 2 diverse misure per sopperire ad ogni esigenza
- ideale per le operazioni di montaggio-smontaggio-trasformazione del ponteggio, se utilizzato con adeguato sistema Lineavita ponteggio
- assorbitore d'energia a rilascio graduale per limitare la velocità di caduta

LANYARD WITH ENERGY ABSORBER

- 2 karabiners in steel EN 362
- Available with 2 different lengths
- Suitable for scaffolding mantling and dismantling
- Energy absorber opens up gradually in order to slow the falling speed

Cod.		Tirante d'aria Ground clearance	Pz. piece	prezzo/cad. price/piece	
24712	1 m	4 m	1	€ 39,30	8 032873 247123
24760	2 m	5,7 m	1	€ 43,66	8 032873 247604



CORDINO ANTICADUTA REGOLABILE CON ASSORBITORE D'ENERGIA

- lunghezza regolabile da 1,1 metri a 1,5 metri
- moschettone in acciaio EN 362 per aggancio ad imbragatura
- connettore in acciaio EN 362 apertura 58 mm (ideale per aggancio a ponteggi strutture metalliche)

LANYARD WITH ENERGY ABSORBER

- Adjustable length from 1,10 mt to 1,50 mt.
- Karabiner in steel to be connected to the harness (EN 362)
- Hook in steel, 63 mm opening (EN 362) (Suitable for connections to scaffoldings and metallic structures)

Cod.		Tirante d'aria Ground clearance	Pz. piece	prezzo/cad. price/piece	
24713	1,10 m 1,50 m	min.4,8 m max 5,2 m	1	€ 55,96	8 032873 247130



CORDINO ANTICADUTA DOPPIO CON ASSORBITORE D'ENERGIA

- la presenza del doppio cordino permette di spostarsi da un punto ad un altro della struttura mantenendo sempre un punto di ancoraggio
- moschettone in acciaio EN 362 per aggancio ad imbragatura
- due connettori EN 362 apertura 58 mm (ideale per aggancio a ponteggi e strutture metalliche)

DOUBLE LANYARD WITH ENERGY ABSORBER

- Double lanyard allows the operator to move from one point to another of the structure, being always connected to an anchor point.
- Karabiner in steel to be connected to the harness (EN 362)
- 2 hooks in steel, 58 mm opening (EN 362) (Suitable for connections to scaffoldings and metallic structures)

Cod.			Tirante d'aria Ground clearance	Pz. piece	prezzo/cad. price/piece
24714	1,5 m	Acciaio Steel	5,3 m	1	€ 77,54



CORDINO ANTICADUTA ELASTICO DOPPIO CON ASSORBITORE D'ENERGIA

- la fettuccia elastica limita gli ingombri, i connettori liberi non toccano mai per terra e riducono il rischio di impigliamenti accidentali
- la presenza della doppia fettuccia permette di spostarsi da un punto ad un altro della struttura mantenendo sempre un punto di ancoraggio
- moschettone in acciaio EN 362 per aggancio ad imbragatura
- due connettori in acciaio EN 362 apertura 58 mm (ideale per aggancio a ponteggi e strutture metalliche)

FLEXIBLE DOUBLE LANYARD WITH ENERGY ABSORBER

- The flexible lanyard allow to save space and the connectors never touch the ground. Its characteristics less the risks of entangles.
- The flexible double lanyard let the operator move from one part to another of the structure, being always connected to an anchor point.
- Karabiner in steel to be connected to the harness (EN 362)
- 2 hooks in steel, 63 mm opening (EN 362) (Suitable for connections to scaffoldings and metallic structures)

Cod.			Tirante d'aria Ground clearance	Pz. piece	prezzo/cad. price/piece
24716	1,10 m 1,50 m	Acciaio Steel	5,4 m	1	€ 85,86



ASSORBITORE D'ENERGIA EN 355

- applicabile come ricambio ai dispositivi anticaduta

ENERGY ABSORBER EN 355

- Spare part for lanyards with energy absorbers

Cod.		Pz. piece	prezzo/cad. price/piece
24718	max 150 cm aperto max 150 cm open	1	€ 35,72



IMBRAGATURE • HARNESS

IMBRAGATURE DI SICUREZZA • SAFETY HARNESSES

Si tratta di dispositivi, certificati EN 361, che consentono il collegamento tra l'operatore e i dispositivi anticaduta. Tutte le imbragature FT sono dotate di punti di ancoraggio e/o di posizionamento. Facili da indossare, sono completamente regolabili in vita e nei cosciali per adattarsi alle diverse corporature. I punti di ancoraggio anticaduta sono facilmente riconoscibili ed identificabili sul prodotto come da normativa.

They are Individual Protection Devices, certified according the European law EN 361, that act as the link between the operator and the proper protection device. All the FT Safety Harnesses have their own positioning and/or anchoring points. Easy to wear, our Harnesses can be adjusted on the waist and on the leg straps in order to let your harness fit to your body shape. According the EN law, the anchor points are easily recognizable.



IDENTIFICA UN PUNTO/ANELLO DI POSIZIONAMENTO
IDENTIFIES THE POSITIONING POINT/RING



IDENTIFICA UN PUNTO/ANELLO DI ANCORAGGIO DORSALE O STERNALE
IDENTIFIES THE FRONT OR BACK ANCHORING POINT/RING



IDENTIFICA UN ATTACCO PREDISPOSTO A DIVENTARE UN PUNTO D'ANCORAGGIO SE UNITO AL SUO SIMMETRICO DA UN CONNETTORE
IDENTIFIES A SUITABLE ANCHORING POINT IF THE TWO LOOK - ALIKE PARTS ARE LINKED TOGETHER WITH A KARABINER



Tutte le imbragature e i dispositivi anticaduta FT sono forniti in un pratico zainetto ideale per riporre il DPI quando non vengono utilizzati in modo da preservarne l'integrità nel tempo.

All our harnesses and fall arrest devices are placed in a practical black bag.

CINTURA DI POSIZIONAMENTO CE EN 358

- doppi anelli d'acciaio predisposti per cordini di posizionamento

WORK POSITIONING BELT

- 2 steel rings suitable for the connection to a work positioning lanyard

Cod.	Ø max	Pz. piece	prezzo/cad. price/piece
24720	130 cm	1	€ 28,40



IMBRAGATURA ANTICADUTA CE EN 361

MOD. "GHEPPIO"

- anello di trattenuta dorsale in acciaio
- bretelle e cosciali regolabili
- comodo e pratico zainetto per riportarla dopo l'utilizzo

SAFETY HARNESS "GHEPPIO" CE EN 361

- Back anchoring ring
- Adjustable leg straps
- Packed in black bag

Cod.	Pz. piece	prezzo/cad. price/piece	
24725	1	€ 26,86	



IMBRAGATURA ANTICADUTA CE EN 361

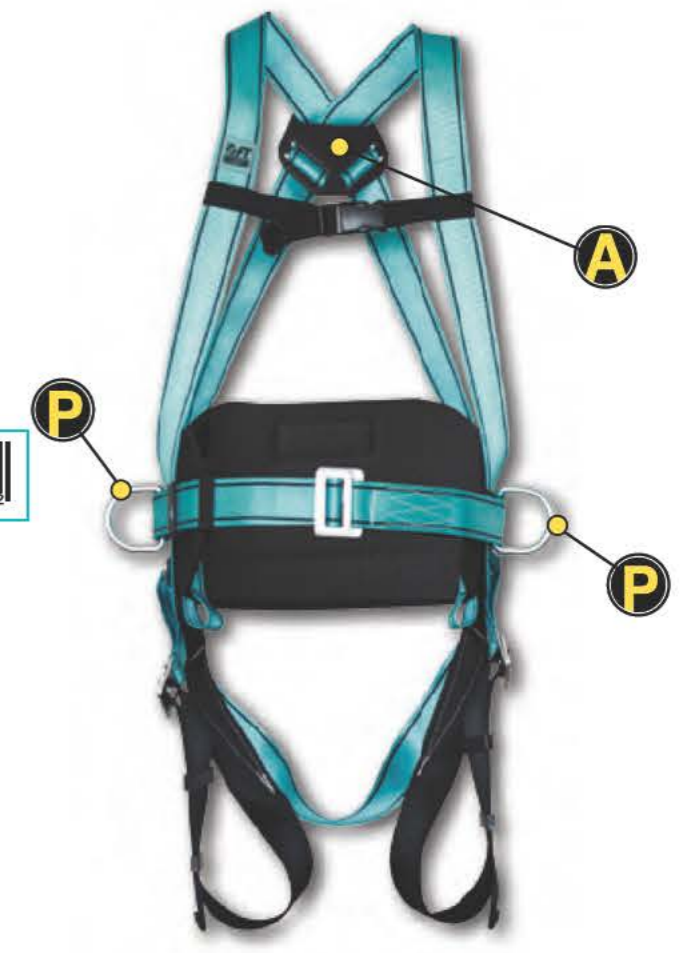
MOD. "FALCO"

- anello di trattenuta dorsale in acciaio completa di cintura e anelli laterali di posizionamento
- bretelle e cosciali regolabili
- comodo e pratico zainetto per riportarla dopo l'utilizzo

SAFETY HARNESS "FALCO" CE EN 361

- Back anchoring ring, safety belt with positioning rings
- Adjustable leg straps
- Packed in black bag

Cod.	Pz. piece	prezzo/cad. price/piece	
24735	1	€ 54,68	



IMBRAGATURA ANTICADUTA CE EN 361

MOD. "NIBBIO"

- anello di trattenuta dorsale in acciaio
- predisposizione per attacco sternale
- bretelle e cosciali regolabili
- comodo e pratico zainetto per riportarla dopo l'utilizzo

SAFETY HARNESS "NIBBIO" CE EN 361

- Back anchoring ring
- Possible front anchoring point
- Adjustable leg straps
- Packed in black bag

Cod.	Pz. piece	prezzo/cad. price/piece	
24730	1	€ 30,84	



IMBRAGATURA ANTICADUTA CE EN 361

MOD "AQUILA"

- anello di trattenuta dorsale in acciaio
- predisposizione per attacco sternale
- completa di cintura e anelli laterali di posizionamento
- bretelle e cosciali regolabili
- comodo e pratico zainetto per riportarla dopo l'utilizzo

SAFETY HARNESS "AQUILA" CE EN 361

- Back anchoring steel ring
- Possible front anchoring point
- Safety belt with positioning rings
- Adjustable leg straps
- Packed in black bag

Cod.	Pz. piece	prezzo/cad. price/piece	
24740	1	€ 60,94	



IMBRAGATURA A CORPETTO

CE EN 358 - EN 361

MOD. "GRIFONE"

- l'imbragatura è cucita all'interno di un pratico corpetto
- corpetto in rete traforata con due pratiche tasche frontali
- facile vestibilità, ottima traspirabilità
- anello di trattenuta dorsale in acciaio
- due anelli laterali di posizionamento
- bretelle e cosciali regolabili
- comodo e pratico zainetto per riporla dopo l'utilizzo

SAFETY VEST "GRIFONE" CE EN 358 - EN 361

- Harness is sewed inside the vest
- Net vest with 2 frontal pockets
- Easy to wear and breathable
- Back anchoring steel ring
- 2 positioning rings
- Adjustable leg straps
- Packed in black bag

Cod.	Pz. piece	prezzo/cad. price/piece
24701	1	€ 134,30



IMBRAGATURA ANTICADUTA CE EN 361

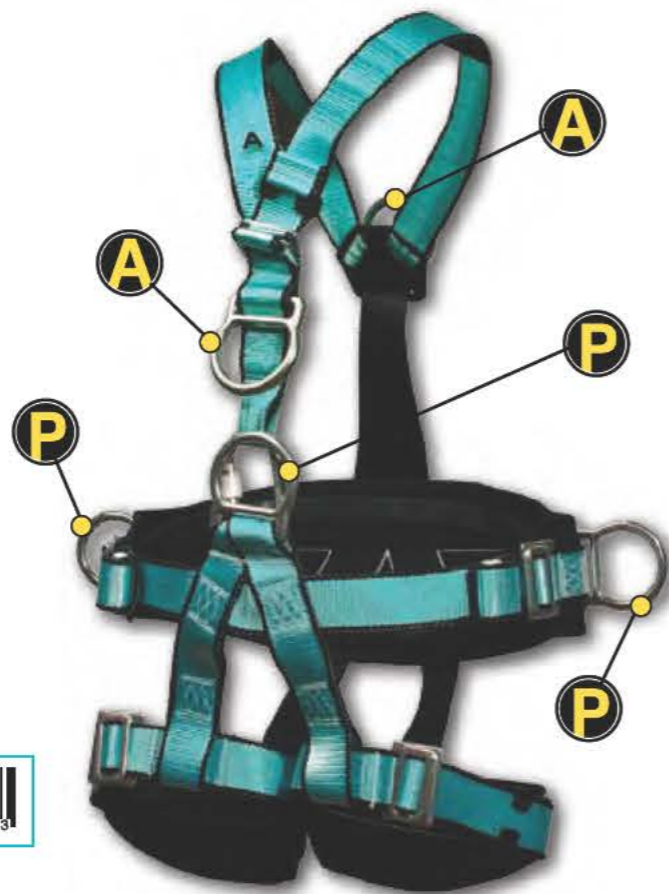
MOD. "CONDOR"

- anello di trattenuta dorsale in acciaio
- anello di trattenuta sternale in acciaio
- anello di posizionamento ventrale completo di cintura e anelli laterali di posizionamento
- bretelle e cosciali regolabili
- cosciali imbottiti e anatomici per un corretto sostegno delle gambe nelle operazioni di lavoro in quota prolungate
- aiuta la circolazione sanguigna ed evita sovraccarichi endovenosi
- indicata per installazione e manutenzione di tralicci elettrici e gru
- comodo e pratico zainetto per riporla dopo l'utilizzo

SAFETY HARNESS "CONDOR" CE EN 361

- Back anchoring steel ring
- Front anchoring steel ring
- Positioning steel ring with safety belt and 2 positioning rings
- Adjustable leg straps
- Ergonomic and padded leg straps supports help the blood flow
- Suitable for trestles installation and maintenance and jib cranes
- Packed in black bag

Cod.	Pz. piece	prezzo/cad. price/piece
24741	1	€ 121,66



CONNETTORI

Si tratta di dispositivi, certificati EN 362, che consentono il collegamento tra le imbragature e i dispositivi anticaduta oppure tra i dispositivi anticaduta e le strutture a cui ancorarsi.

HOOKS AND KARABINERS

EN 362 certified devices allow the connection with harnesses and lanyards or between harnesses and metallic structures.

MOSCHETTONE CON GHIERA DI BLOCCAGGIO CE EN 362

- apertura 20 mm

KARABINER CE EN 362

- 20 mm opening

Cod.	Immagine	Pz. piece	prezzo/cad. price/piece
24765		1	€ 6,22
24766		1	€ 12,98



MOSCHETTONE "TWIST" CE EN 362

- apertura 25 mm

"TWIST" KARABINER

- 25 mm opening

Cod.	Immagine	Pz. piece	prezzo/cad. price/piece
24769		1	€ 17,38



CONNETTORE AD AGGANCIAMENTO RAPIDO CE EN 362

- apertura 58 mm
- ampia apertura che consente l'aggancio e lo scorrimento su ponteggi e strutture metalliche

HOOK CE EN 362

- 58 mm opening
- Its opening size helps connecting and sliding over scaffoldings and metallic structures

Cod.	Immagine	Pz. piece	prezzo/cad. price/piece
24767		1	€ 18,32



PINZA DI ANCORAGGIO IN ACCIAIO INOX CE EN 362

- consente lo scorrimento su ponteggi e strutture metalliche

HOOK IN STAINLESS STEEL CE EN 362

- Its opening size helps connecting and sliding over scaffoldings and metallic structures

Cod.	apertura Opening	Ø scorrimento Ø sliding part	Pz. piece	prezzo/cad. price/piece
24770	10 cm	12 cm	1	€ 22,00



SISTEMI ANTICADUTA DI TIPO RETRATTILE

Si tratta di dispositivi anticaduta, certificati EN 360, a riavvolgimento automatico. La fune si estende esattamente per la lunghezza necessaria agevolando i movimenti dell'operatore che rimane collegato al punto d'ancoraggio.

RETRACTABLE SAFETY DEVICES

EN 360 certified retractable devices. The operator can move easily and stays always linked to the anchoring points.

DISPOSITIVO ANTICADUTA "LINE STOP" CON SISTEMA DI BLOCCO AUTOMATICO

CE EN 353

- assicura il blocco dello scorrimento in caso di caduta accidentale
- Ø fune 11 mm
- consente il libero movimento durante il lavoro
- può essere collegato a dispositivi con assorbimento d'energia

SAFETY DEVICE "LINE STOP"

WITH AUTOMATIC BLOCKING CE EN 353

- The mechanism stops the webbing in case of fall immediately
- Rope Ø 11 mm
- The operator can move easily
- Energy absorber can be attached to the karabiner

Cod.		Pz. piece	prezzo/cad. price/piece	
24755	15 m	1	€ 132,44	8 0328734247550



ARROTOLATORE ANTICADUTA "ROLLER STOP"

CE EN 360

- nastro da 2,50 metri retrattile
- assorbitore EN 355 apertura max 1 m
- protezione in poliuretano antiurto
- connettore in alluminio ad aggancio rapido
- in caso di caduta interviene il blocco automatico del nastro che insieme all'assorbitore garantisce l'arresto dell'operatore
- tirante d'aria 4 m

FALL ARREST BLOCK "ROLLER STOP" CE EN 360

- Retractable webbing length : 2,50 Mt
- Energy absorber length (when totally open): 1 mt
- Karabiner in aluminium
- The mechanism stops the webbing in case of fall immediately
- Falling free space calculated from the anchoring point till the floor: 400 cm

Cod.		Pz. piece	prezzo/cad. price/piece	
24775	2,5 m	1	€ 110,58	8 0328734247758



ARROTOLATORE ANTICADUTA "FLEXY STOP"

UNI EN 360 - CE 0123

- cavo in acciaio diam. 4 mm da 10 metri retrattile (art. 24781 - 15 m)
- avvolgitore fune e dissipatore protetti da involucro in ABS
- connettore in acciaio girevole sulla fune a 360° (solo art. 24781)
- in caso di caduta interviene il blocco automatico del cavo che garantisce l'arresto dell'operatore
- tirante d'aria 3 m

FALL ARREST BLOCK "FLEXY STOP"

UNI EN 360 - CE 0123

- Retractable cable in steel: Ø 4 mm, length 12 mt
- Plastic housing cable with abs system
- Turning hook at 360° in steel (only item 24781)
- The mechanism stops the webbing in case of fall immediately
- Falling free space calculated from the anchoring point till the floor: 300 cm

Cod.		Pz. piece	prezzo/cad. price/piece	
24780	10 m	1	€ 438,82	8 0328734247802
24781	15 m	1	€ 642,76	8 0328734247819



ARROTOLATORE ANTICADUTA "NYLON STOP"

UNI EN 360 - CE 0123

- connettore con moschettone in acciaio
- carter in ABS
- fune in nylon da 6 metri con assorbitore
- connettore con gancio girevole in acciaio
- tirante d'aria 4 m

RETRACTABLE FALL ARRESTER "NYLON STOP"

UNI EN 360 - CE 0123

- anchoring connector with steel karabiner
- ABS case
- nylon rope length 6 meters; with shock absorber.
- connector with swivel hook in steel
- clearance distance: 4 meters

Cod.		Pz. piece	prezzo/cad. price/piece	
24779	6 m	1	€ 407,92	8 0328734247796

new

